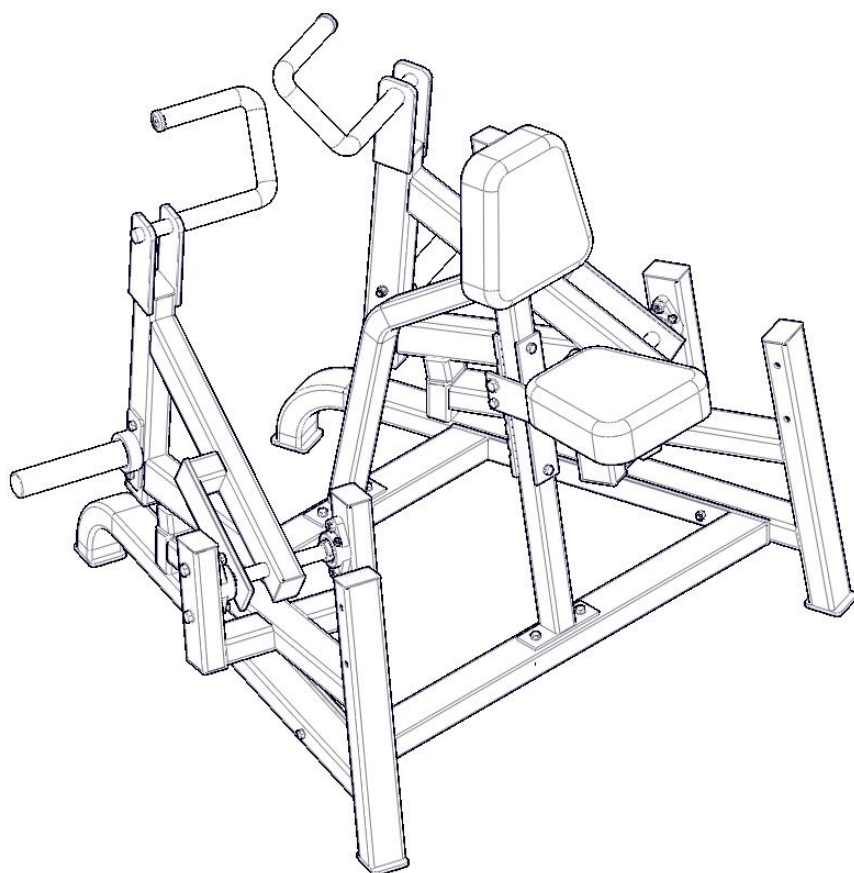


POWER STEEER

JALON REMO MEDIO PESO LIBRE FICHA TECNICA



CONTENIDO.

CONTENIDO.	1
DIMENSIONES.	2
CONTENIDO EN EQUIPO.	3
TABLA DE CONTENIDO.	3
TRABAJO EN MUSCULOS.	4
FABRICACIÓN.	5
MANTENIMIENTO REQUERIDO.	6
GARANTIA.	7

DIMENSIONES.

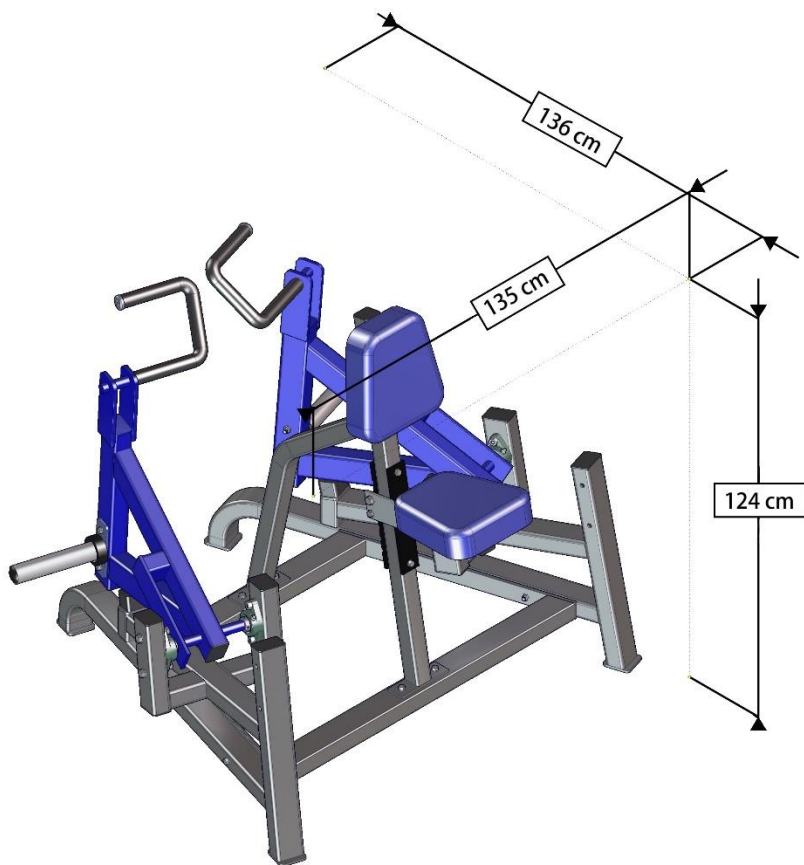


Figura 1

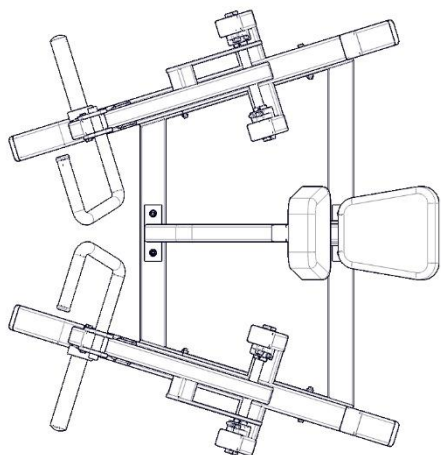


Figura 2

Largo	136 cm
Ancho	135 cm
Alto	124 cm
Peso aprox.	100 kg

Diseño moderno pensando en el ahorro de espacio y la disminución de mantenimientos. Espacio como y sistemas de rápido cambio para diferentes alturas de usuario. En su ejecución sentirá una maquina fuerte estable que aísla el musculo para una mayor concentración en el trabajo.

CONTENIDO EN EQUIPO.

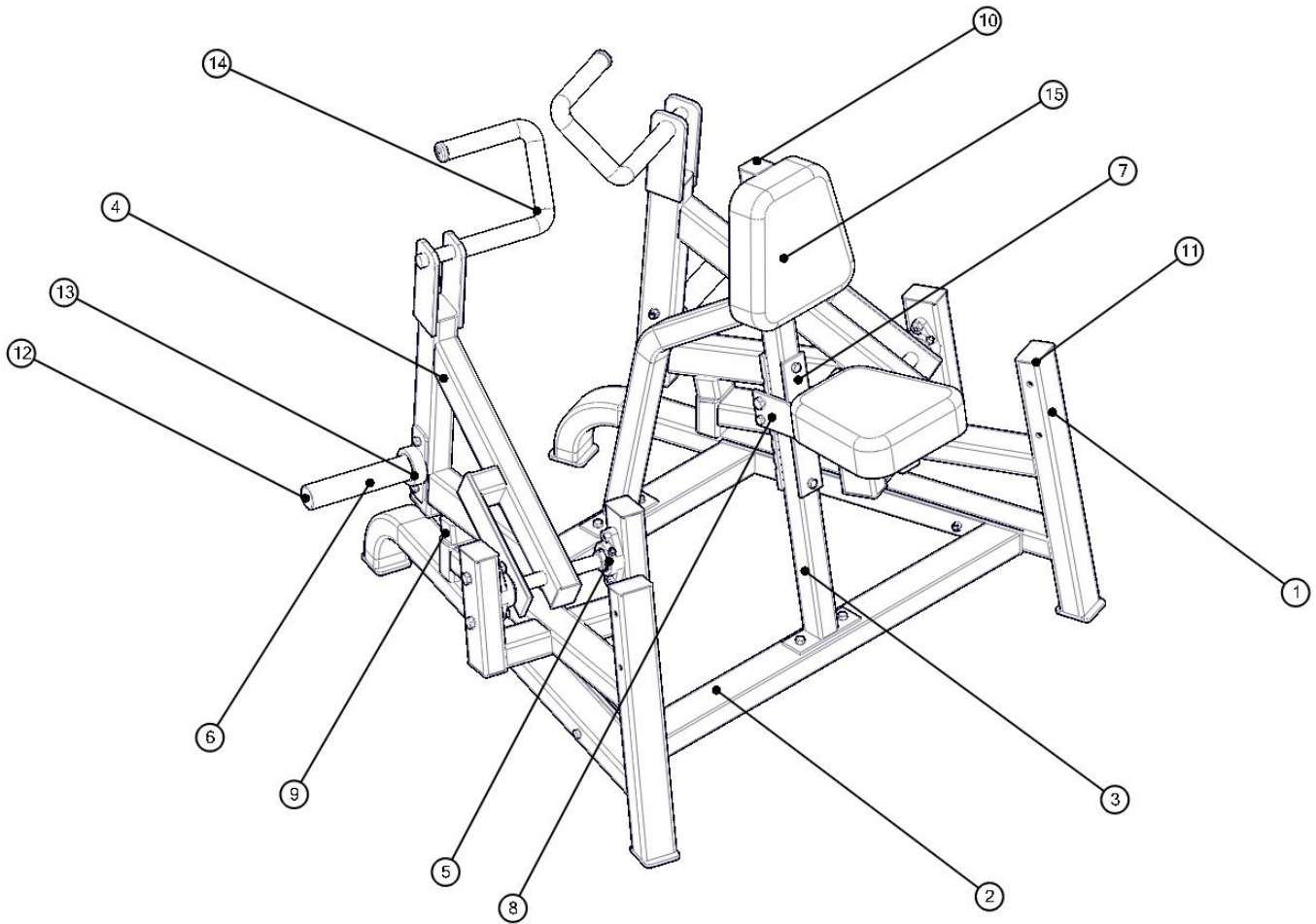


Figura 3

TABLA DE CONTENIDO.

ID	NOMBRE	ID	NOMBRE	ID	NOMBRE
1	BASE LATERAL	6	SOPORTE PARA DISCOS	11	TAPA 3X2"
2	SEPARADOR MEDIO	7	LYNAMID	12	TAPA TUBOS 1.5"
3	SOPORTE ASIENTO	8	ASIENTO	13	DONA TOPE
4	BRAZOS	9	TOPE	14	MANUBRIO
5	CHUMACERA DE PARED	10	TAPA 2X2"	15	TAPIZADO RJ

TRABAJO EN MUSCULOS.

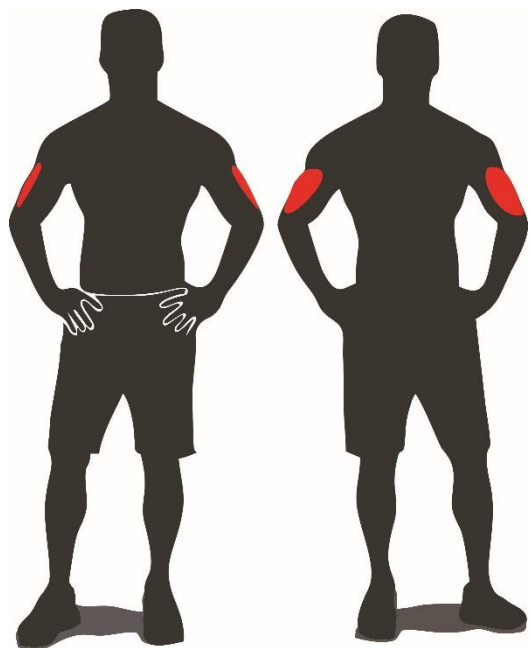


Figura 4

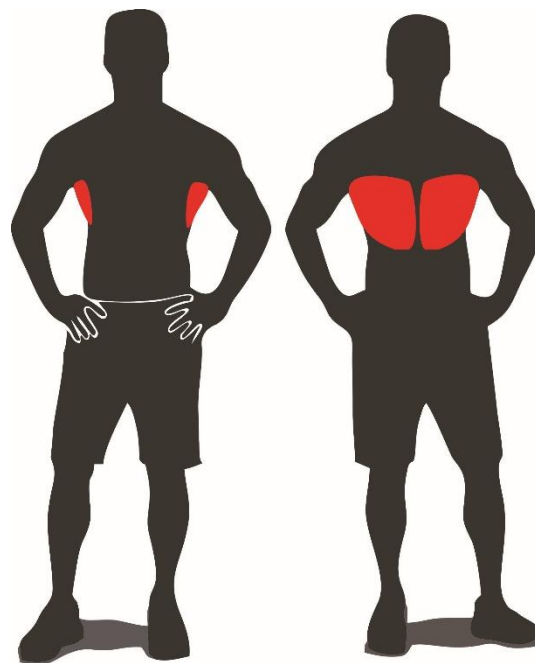


Figura 5

Esta máquina solicita principalmente el trabajo de la **musculatura dorsal**. Los músculos que mayor participación tienen en este movimiento son los **dorsal ancho, braquial, bíceps y redondos**. También tiene el trabajo en músculos secundarios como los son romboides, tríceps (largo) braquioradial, trapecio (inferior) y deltoides posterior.

Este ejercicio se asemeja al remo en polea baja, y al remo con barra que, como ventaja destacable, evita el sobre carga de la zona lumbar y de los músculos para vertebrales al tener apoyado el tronco.

Técnica de ejecución

Para comenzar el **ejercicio** debemos colocarnos en la máquina específica para su realización, sentado con el pecho y el abdomen apoyados en el tope (sin separarlos), se agarra el mango al frente, en posición neutra, y se tira de él hacia el estómago al tiempo que ensanchamos el pecho para lograr una fuerte contracción dorsal. En teoría, se inspira a medida que elevamos el peso y se espira, sin soltar todo el aire, al bajarlo.

FABRICACIÓN.

Estructura:

- PTR calibre 10, 11 Y 14.
- Tubo de cédula 30.
Placa 3/16" 1/4" y 3/8" corte por computadora.

Soldadura:

- Soldadura MIG.

Tapicería:

- Triplay de pino, grosor de 3/4"
- Cuenta con vinil resistente ante la transpiración.
- Hule espuma de 2" alta densidad.

Proceso de pintado:

- Pintura electrostática.
- Acero decapado y estabilizado mediante lavado de las piezas en disoluciones desengrasantes para Garantizar una completa limpieza del material base.
- Tratamiento fosfatizado para una mayor adherencia.
- Pintura poliéster en polvo, horneado a 210°C.

Mecanismos:

- Poleas fabricadas de 4" en inyección de plástico con balero y bujes.
- Guías calibradas roladas en frío en 3/4" de diámetro.
- Transmisión en Cable de acero recubierto por PVC negro.

Rodamientos:

- Baleros de 1"
- Chumaceras de 1"
- Flechas en Cold roll de 1"
- Bujes maquinados en bronce

Acabados:

- Aluminio y cromo.
- Apoyos y soportes: Posiciones numeradas grabadas con plasma y laser.

MANTENIMIENTO REQUERIDO.

Tiempos de mantenimiento	Diario	Semanal	Mensual	Semestral	Anual
INSPECCIONAR: Juntas, popping, seguros, placas de peso	X				
LIMPIAR: Tapiceria	X				
INSPECCIONAR: Cables y bandas y la tension de los mismos	X				
Inspeccionar: Barras de accesorios y mancuernas		X			
Inspeccionar: calcomanias		X			
Inspeccionar: Todas las tuercas y tornillos, ajustar de ser necesario		X			
Inspeccionar: Superficies antiderrapantes		X			
Limpiar y lubricar: Guías de placas			X		
Lubricar: Camisas, baleros y bujes			X		
Limpiar y encerar: Las superficies lustrosas del equipo				X	
Engrasar : Chumaceras y baleros				X	
Reemplazar: Cables, bandas y partes conectoras					X

Se recomienda este mantenimiento para el funcionamiento correcto del equipo, el no realizarlo puede provocar resequeidad en los plásticos, quebramiento y desprendimiento de estos, atoramientos en placas, rodamientos y piezas movibles, un mal funcionamiento como una menor vida útil de la máquina.

GARANTIA.

Tiempos de garantías	mes	Trimestre	Semestre	Anual	Trienio
Estructuras metalicas					X
Chumaceras					X
Baleros					X
Bujes de bronce					X
Tapiceria		X			
Cables		X			
Rodillos		X			
Bandas		X			
Placas de peso integrado				X	
Guias				X	
Partes no especificadas	X				
Poleas			X		

El envío de refacciones por garantía, corre por cuenta del cliente.