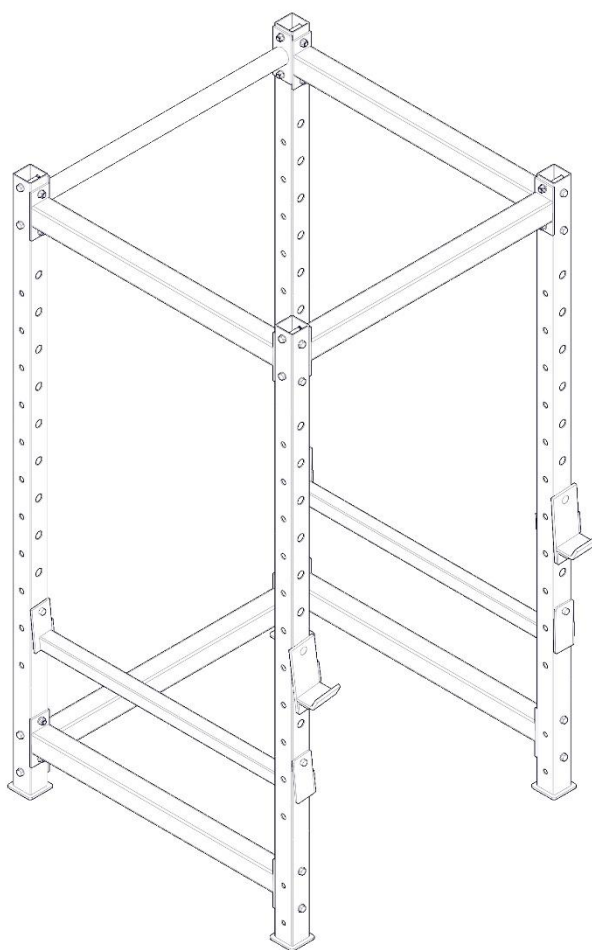


# POWER

## JAULA DE PODER FICHA TÉCNICA



# CONTENIDO.

<b>CONTENIDO.</b> .....	1
<b>INSTRUCCIONES.</b> .....	¡Error! Marcador no definido.
<b>HERRAMIENTAS REQUERIDAS.</b> .....	¡Error! Marcador no definido.
<b>EQUIPO ENSAMBLADO.</b> .....	¡Error! Marcador no definido.
<b>TABLA DE CONTENIDO.</b> .....	3
<b>PASO 1. (UNIÓN DE BASES PRINCIPALES CON SEPARADORES PARES)</b> .....	¡Error! Marcador no definido.
<b>PASO 2. (UNIÓN DE BASES PRINCIPALES CON SEPARADOR INFERIOR)</b> .....	¡Error! Marcador no definido.
<b>PASO 3. (COLOCACIÓN SEPARADOR TUBULAR)</b> .....	¡Error! Marcador no definido.
<b>PASO 4. (COLOCACIÓN DE SEPARADOR SUPERIOR)</b> .....	¡Error! Marcador no definido.
<b>PASO 5. (COLOCACIÓN SOPORTES PARA BARRAS)</b> .....	¡Error! Marcador no definido.
<b>PASO 6. (COLOCACIÓN DE GANCHOS)</b> .....	¡Error! Marcador no definido.
<b>EQUIPO ENSAMBLADO.</b> .....	¡Error! Marcador no definido.
<b>MANTENIMIENTO REQUERIDO.</b> .....	6
<b>GARANTIA.</b> .....	7

# DIMENSIONES

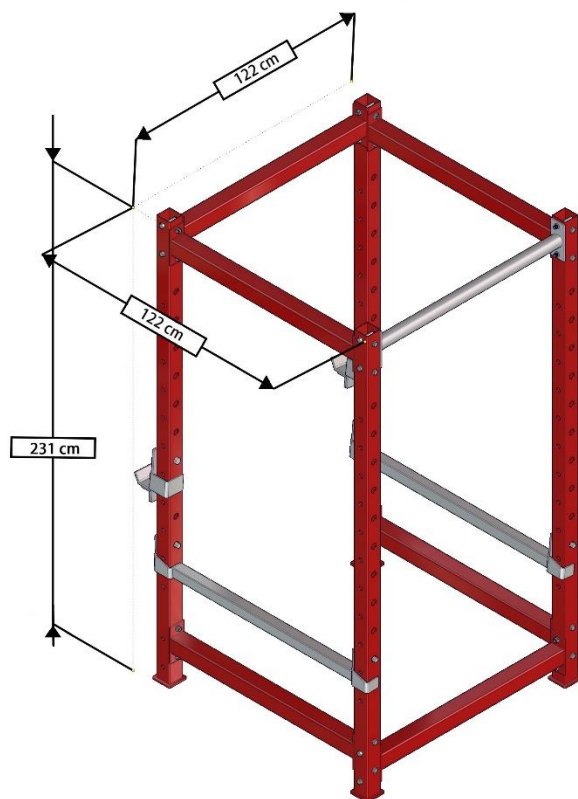


Figura 1

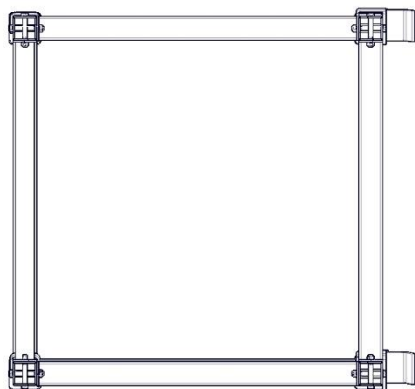


Figura 2

<b>Largo</b>	<b>122 cm</b>
<b>Ancho</b>	<b>122 cm</b>
<b>Alto</b>	<b>231 cm</b>
<b>Peso aprox.</b>	<b>65 kg</b>

Diseño moderno pensando en el ahorro de espacio y la disminución de mantenimientos. Espacio como y sistemas de rápido cambio para diferentes alturas de usuario. En su ejecución sentirá una maquina fuerte estable que aísla el musculo para una mayor concentración en el trabajo.

## CONTENIDO EQUIPO.

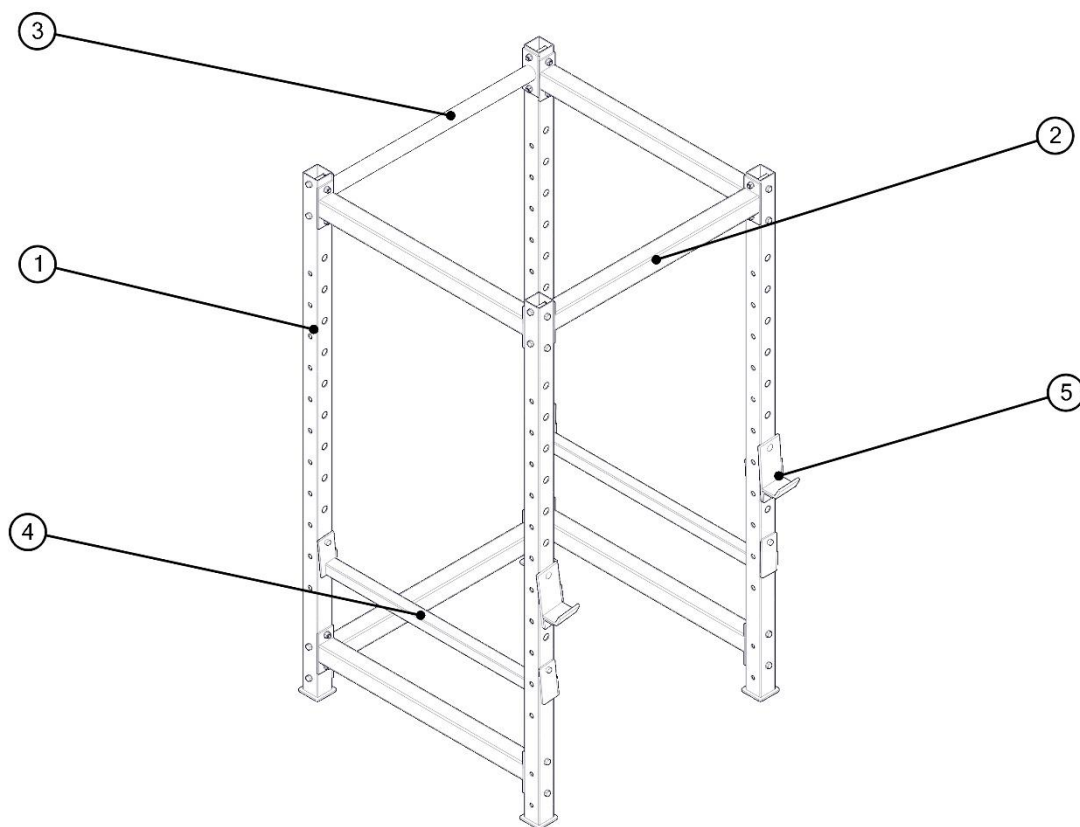


Figura 3

## TABLA DE CONTENIDO.

ID	NOMBRE	ID	NOMBRE	ID	NOMBRE
1	BASE PRINCIPAL	3	SEPARADOR TUBULAR	5	GANCHOS
2	SEPARADOR 3X3	4	SOPORTE PARA BARRA		

# TRABAJO EN MUSCULOS.

Esta máquina es un equipo como el banco de abdominales, un dispositivo de culturismo completo. La característica principal de las jaulas es que permite colocar soportes de protección para sostener la barra para hacer press banca o sentadillas.

Te permite trabajar todos los músculos, bíceps, tórax, muslos, abdominales, y un largo, etc. Un trabajo integral que te permitirá desarrollar los musculos a tu propio ritmo.

## Técnica de ejecución

# FABRICACIÓN.

## **Estructura:**

- PTR calibre 10, 11 Y 14.
- Tubo de cédula 30.  
Placa 3/16" 1/4" y 3/8" corte por computadora.

## **Soldadura:**

- Soldadura MIG.

## **Tapicería:**

- Triplay de pino, grosor de 3/4"
- Cuenta con vinil resistente ante la transpiración.
- Hule espuma de 2" alta densidad.

## **Proceso de pintado:**

- Pintura electrostática.
- Acero decapado y estabilizado mediante lavado de las piezas en disoluciones desengrasantes para Garantizar una completa limpieza del material base.
- Tratamiento fosfatizado para una mayor adherencia.
- Pintura poliéster en polvo, horneado a 210°C.

## **Mecanismos:**

- Poleas fabricadas de 4" en inyección de plástico con balero y bujes.
- Guías calibradas roladas en frío en 3/4" de diámetro.
- Transmisión en Cable de acero recubierto por PVC negro.

## **Rodamientos:**

- Baleros de 1"
- Chumaceras de 1"
- Flechas en Cold roll de 1"
- Bujes maquinados en bronce

## **Acabados:**

- Aluminio y cromo.
- Apoyos y soportes: Posiciones numeradas grabadas con plasma y laser.

## MANTENIMIENTO REQUERIDO.

Tiempos de mantenimiento	Diario	Semanal	Mensual	Semestral	Anual
<b>INSPECCIONAR:</b> Juntas, popping, seguros, placas de peso	X				
<b>LIMPIAR:</b> Tapiceria	X				
<b>INSPECCIONAR:</b> Cables y bandas y la tension de los mismos	X				
<b>Inspeccionar:</b> Barras de accesorios y mancuernas		X			
<b>Inspeccionar: calcomanias</b>		X			
<b>Inspeccionar:</b> Todas las tuercas y tornillos, ajustar de ser necesario		X			
<b>Inspeccionar:</b> Superficies antiderrapantes		X			
<b>Limpiar y lubricar:</b> Guías de placas			X		
<b>Lubricar:</b> Camisas, baleros y bujes			X		
<b>Limpiar y encerar:</b> Las superficies lustrosas del equipo				X	
<b>Engrasar :</b> Chumaceras y baleros				X	
<b>Reemplazar:</b> Cables, bandas y partes conectoras					X

Se recomienda este mantenimiento para el funcionamiento correcto del equipo, el no realizarlo puede provocar resequeadad en los plásticos, quebramiento y desprendimiento de estos, atoramientos en placas, rodamientos y piezas movibles, un mal funcionamiento como una menor vida útil de la máquina.

## GARANTIA.

Tiempos de garantías	mes	Trimestre	Semestre	Anual	Trienio
Estructuras metalicas					X
Chumaceras					X
Baleros					X
Bujes de bronce					X
Tapiceria		X			
Cables		X			
Rodillos		X			
Bandas		X			
Placas de peso integrado				X	
Guias				X	
Partes no especificadas	X				
Poleas			X		

**El envío de refacciones por garantía, corre por cuenta del cliente.**