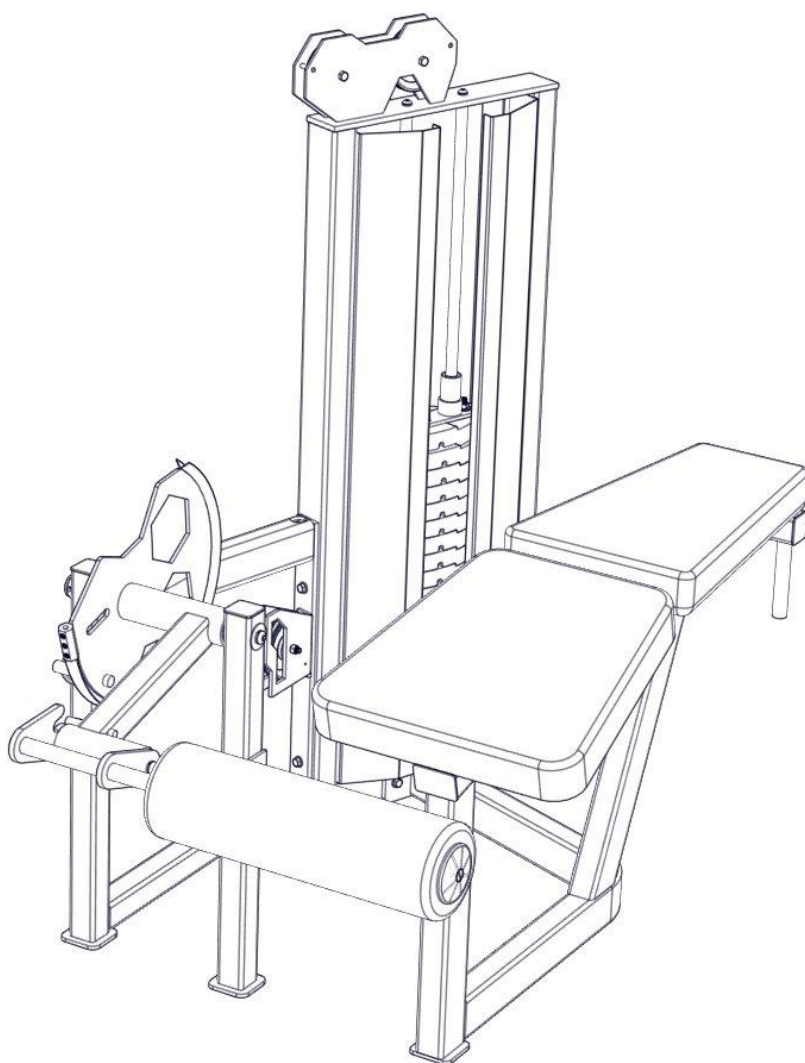


# SPORTS POWER

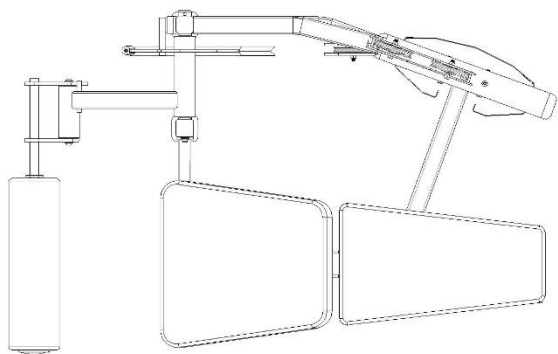
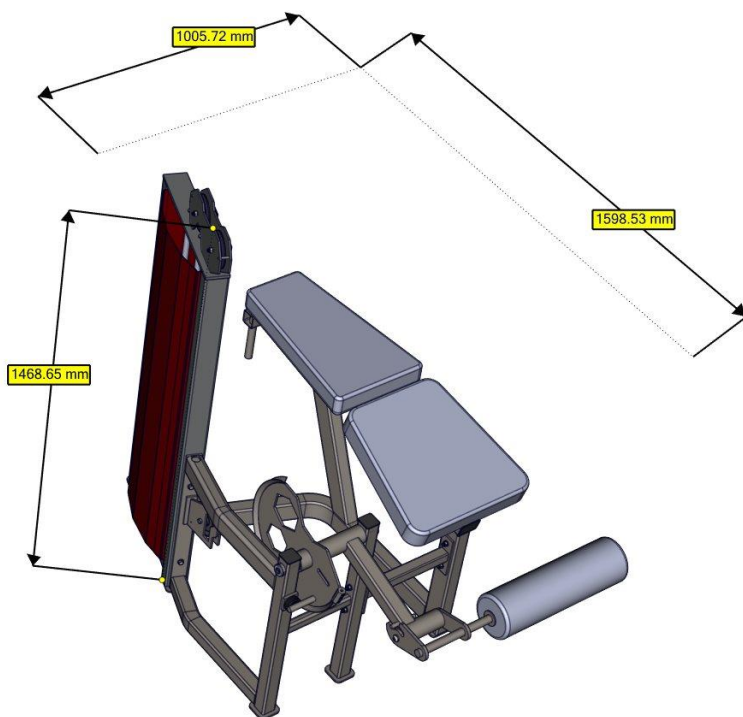
## CURL DE PIERNA FOLLETO DE VENTA



# CONTENIDO.

<b>CONTENIDO.</b> .....	1
<b>DIMENSIONES.</b> .....	2
<b>CONTENIDO EN EQUIPO.</b> .....	3
<b>TABLA DE CONTENIDO.</b> .....	3
<b>TRABAJO EN MUSCULOS.</b> .....	4
<b>CARACTERISTICAS.</b> .....	4
<b>FABRICACION.</b> .....	5
<b>MANTENIMIENTO REQUERIDO.</b> .....	6
<b>GARANTIA.</b> .....	7

## DIMENSIONES.



<b>Largo</b>	<b>159 cm</b>
<b>Ancho</b>	<b>100 cm</b>
<b>Alto</b>	<b>146 cm</b>
<b>Peso aprox.</b>	<b>170 kg</b>

Diseño moderno pensando en el ahorro de espacio y la disminución de mantenimientos. Espacio como y sistemas de rápido cambio para diferentes alturas de usuario. En su ejecución sentirá una maquina fuerte estable que aísla el musculo para una mayor concentración en el trabajo.

## CONTENIDO EN EQUIPO.

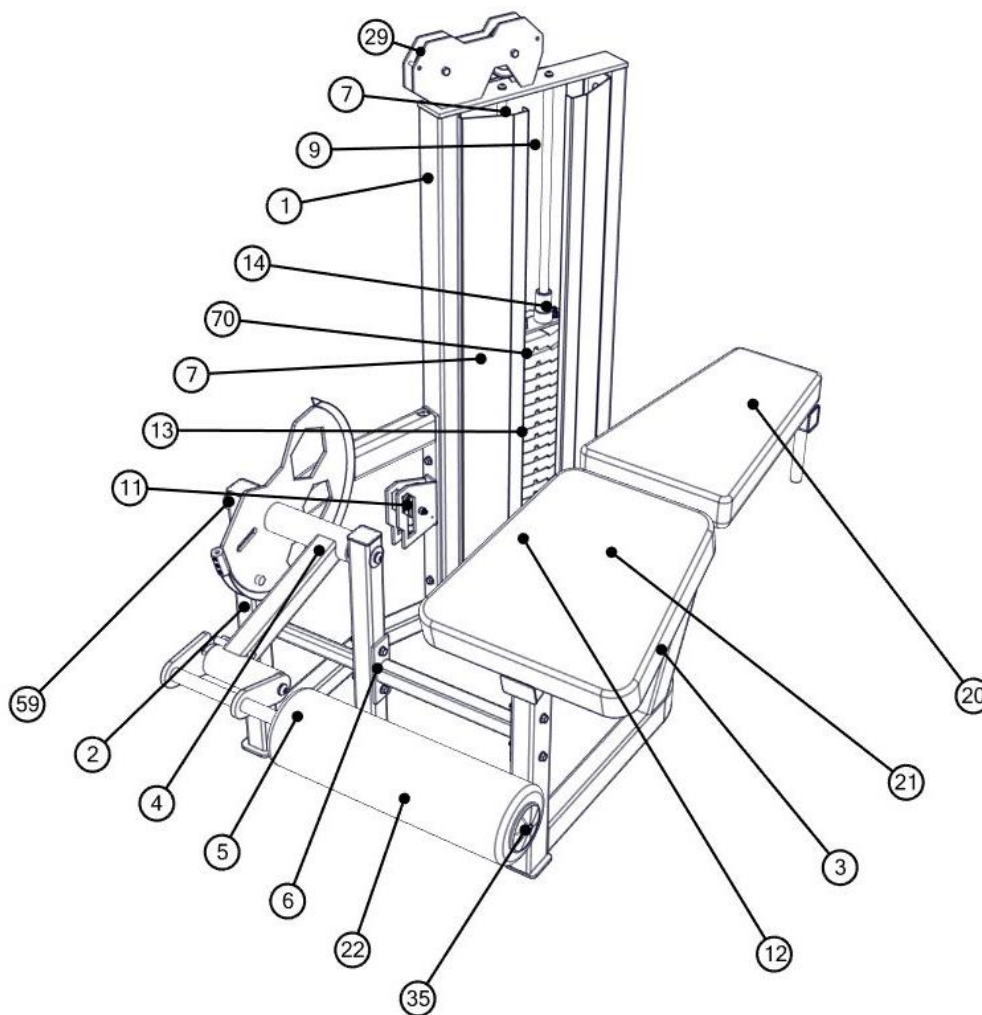
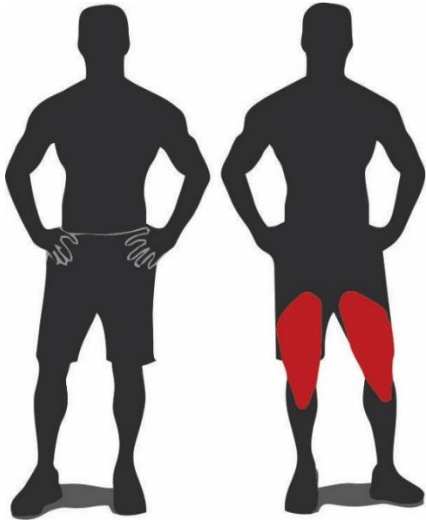


Figura 1

## TABLA DE CONTENIDO.

ID	NOMBRE	ID	NOMBRE	ID	NOMBRE
1	TORRE DE PLACAS	11	PORTA POLEA IND.	40	BUJE P/ESPADA
2	BASE LATERAL	15	FLECHA P/POLEA	51	TOPE PARA PLACA
3	BASE RESPALDO	16	FLECHA P/RODILLO	59	ARANDELA DE ALUMINIO
4	POLEA PRINCIPAL	20	TAPIZADO T-70	70	SET DE PESO INTEGRADO
5	BARRA PARA RODILLO	21	TAPIZADO T-CP		
6	SEPARADOR INFERIOR	22	TAPIZADO RO-50		
7	GUARDA IZQUIERDA	29	POLEA		
9	GUARDA POSTERIOR	35	TAPA P/RODILLO		
10	FLECHA GUIAS	39	BUJE PLACA		

## TRABAJO EN MUSCULOS.



Esta máquina solicita el trabajo de las **piernas**, sobre todo, de la porción posterior de las mismas. Los músculos que mayor participación tienen en este movimiento son los **isquiotibiales** o femorales. Trabaja la porción larga y corta del bíceps crural, el semitendinoso y semimembranoso.

Con el curl de piernas acostado también se requiere el trabajo de los **gemelos** y podemos hacer mayor hincapié en los mismos si realizamos una flexión dorsal con los pies, es decir si elevamos la punta de estos, mientras que si los pies están en extensión se solicita principalmente el trabajo de los isquiotibiales.

## CARACTERÍSTICAS.

- Diseño moderno y compacto, una máquina muy cómoda y ahorradora de espacio
- Cuenta con un sistema de cambio rápido para las diferentes alturas de usuario.
- Esta máquina aísla perfectamente el músculo trabajándolo muy concentrado.
- Fabricada en ptr de 3x2 y 2x2 haciendo una máquina fuerte y resistente.
- Por su funcionalidad y comodidad será la favorita de los usuarios.

## **FABRICACION.**

### **Estructura:**

- PTR calibre 10, 11 Y 14.
- Tubo de cédula 30.  
Placa 3/16" 1/4" y 3/8" corte por computadora.

### **Soldadura:**

- Soldadura MIG.

### **Tapicería:**

- Triplay de pino, grosor de 3/4"
- Cuenta con vinil resistente ante la transpiración.
- Hule espuma de 2" alta densidad.

### **Proceso de pintado:**

- Pintura electrostática.
- Acero decapado y estabilizado mediante lavado de las piezas en disoluciones desengrasantes para Garantizar una completa limpieza del material base.
- Tratamiento fosfatizado para una mayor adherencia.
- Pintura poliéster en polvo, horneado a 210°C.

### **Mecanismos:**

- Poleas fabricadas de 4" en inyección de plástico con balero y bujes.
- Guías calibradas roladas en frío en 3/4" de diámetro.
- Transmisión en Cable de acero recubierto por PVC negro.

### **Rodamientos:**

- Baleros de 1"
- Chumaceras de 1"
- Flechas en Cold roll de 1"
- Bujes maquinados en bronce

### **Acabados:**

- Aluminio y cromo.
- Apoyos y soportes: Posiciones numeradas grabadas con plasma y laser.

## MANTENIMIENTO REQUERIDO.

Tiempos de mantenimiento	Diario	Semanal	Mensual	Semestral	Anual
<b>INSPECCIONAR:</b> Juntas, popping, seguros, placas de peso	X				
<b>LIMPIAR:</b> Tapiceria	X				
<b>INSPECCIONAR:</b> Cables y bandas y la tension de los mismos	X				
<b>Inspeccionar:</b> Barras de accesorios y mancuernas		X			
<b>Inspeccionar: calcomanias</b>		X			
<b>Inspeccionar:</b> Todas las tuercas y tornillos, ajustar de ser necesario		X			
<b>Inspeccionar:</b> Superficies antiderrapantes		X			
<b>Limpiar y lubricar:</b> Guías de placas			X		
<b>Lubricar:</b> Camisas, baleros y bujes			X		
<b>Limpiar y encerar:</b> Las superficies lustrosas del equipo				X	
<b>Engrasar :</b> Chumaceras y baleros				X	
<b>Reemplazar:</b> Cables, bandas y partes conectoras					X

Se recomienda este mantenimiento para el funcionamiento correcto del equipo, el no realizarlo puede provocar resequedad en los plásticos, quebramiento y desprendimiento de estos, atoramientos en placas, rodamientos y piezas movibles, un mal funcionamiento como una menor vida útil de la máquina.

## GARANTIA.

Tiempos de garantías	mes	Trimestre	Semestre	Anual	Trienio
<b>Estructuras metalicas</b>					<b>X</b>
<b>Chumaceras</b>					<b>X</b>
<b>Baleros</b>					<b>X</b>
<b>Bujes de bronce</b>					<b>X</b>
<b>Tapiceria</b>		<b>X</b>			
<b>Cables</b>		<b>X</b>			
<b>Rodillos</b>		<b>X</b>			
<b>Bandas</b>		<b>X</b>			
<b>Placas de peso integrado</b>				<b>X</b>	
<b>Guias</b>				<b>X</b>	
<b>Partes no especificadas</b>	<b>X</b>				
<b>Poleas</b>			<b>X</b>		

**El envío de refacciones por garantía, corre por cuenta del cliente.**