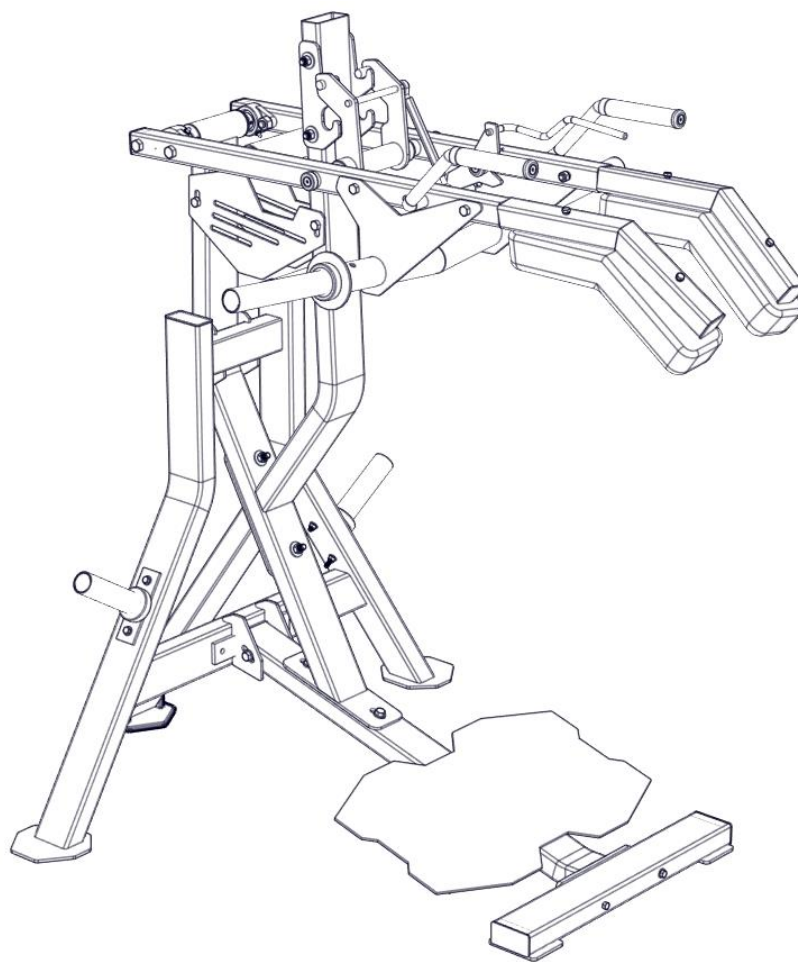


POWER

SENTADILLA PERFECTA FICHA TÉCNICA



CONTENIDO.

CONTENIDO.	1
DIMENSIONES.	2
EQUIPO ENSAMBLADO.	3
TABLA DE CONTENIDO.	3
TRABAJO EN MUSCULOS.	4
CARACTERISTICAS.	4
FABRICACIÓN.	5
MANTENIMIENTO REQUERIDO.	6
GARANTIA.	7

DIMENSIONES.

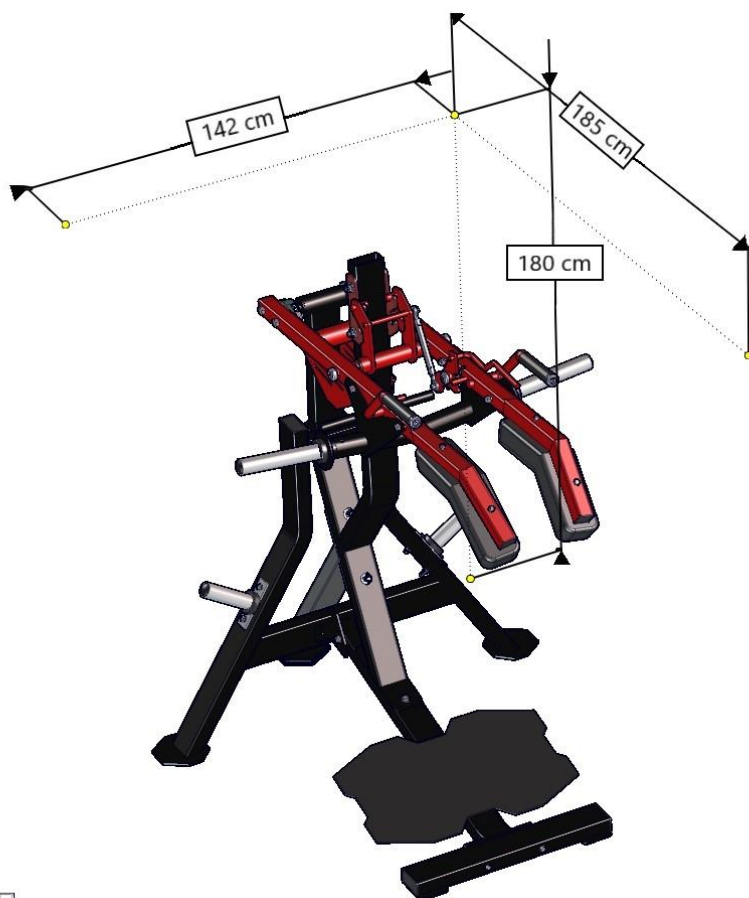


Figura 1

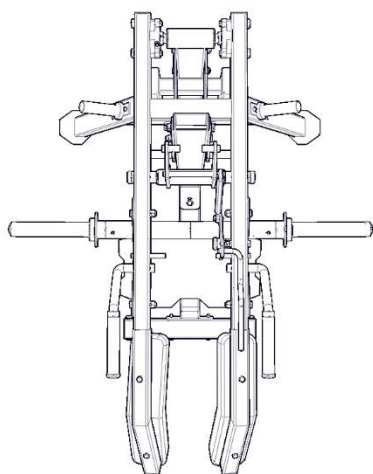


Figura 2

Largo	142 cm
Ancho	185 cm
Alto	180 cm
Peso aprox.	120 kg

Diseño moderno pensando en el ahorro de espacio y la disminución de mantenimientos. Espacio como y sistemas de rápido cambio para diferentes alturas de usuario. En su ejecución sentirá una maquina fuerte estable que aísla el musculo para una mayor concentración en el trabajo.

EQUIPO ENSAMBLADO.

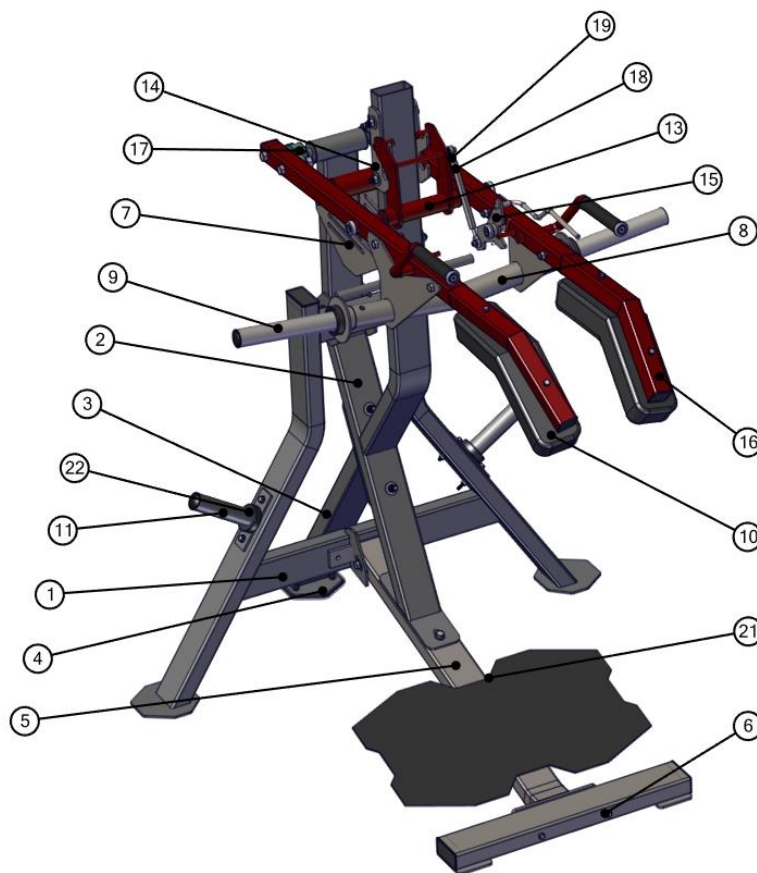


Figura 3

TABLA DE CONTENIDO.

ID	NOMBRE	ID	NOMBRE	ID	NOMBRE
1	BASE PRINCIPAL	10	TAPIZADOS T-SP	19	ROTULAS
2	BASE CON FLECHA	11	SOPORTE PARA DISCOS	20	FLECHA P/GANCHOS
3	PATA NIVELADORA	12	TOPE DONA	21	PLACA POSAPIES
4	PLACA PATA BASE	13	GANCHOS/SEGURIDAD	22	RESORTE SEGURIDAD
5	SOPORTE FRONTAL	14	GANCHOS RACK		
6	BASE FRONTAL	15	PALANCA POSICION		
7	PLACA UNION	16	BRAZOS		
8	SOPORTE PARA DISCOS	17	CHUMACERA/PARED		
9	INOXIDABLE/DISCOS	18	BRAZO ROTULA		

TRABAJO EN MUSCULOS.

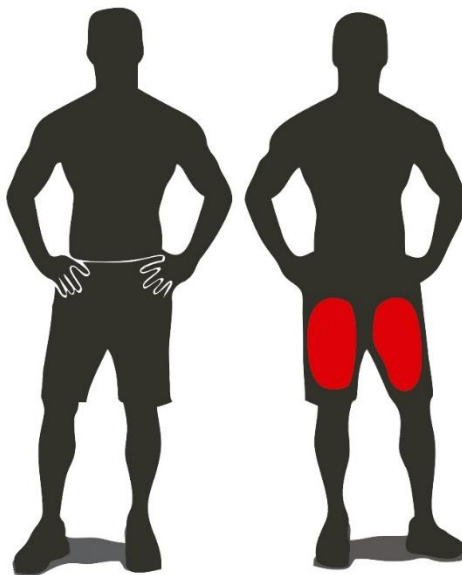


Figura 4

Con esta máquina usted trabajara las **piernas**. Los músculos que mayor participación tienen en este movimiento son los **cuádriceps y glúteo mayor**. Trabaja a su vez músculos secundarios como los **isquiotibiales**.

Diseñada para realizar la sentadilla perfectamente evitando que las rodilla sobrepasen las puntas de los pies durante toda la ejecución del ejercicio. Logrando concentrar el ejercicio en las piernas de una manera natural y cómoda. Los instructores han catalogado a esta sendilla incluso como una herramienta didáctica para enseñar a realizar una sentadilla perfecta.

CARACTERISTICAS.

- Diseño moderno y compacto, una maquina muy cómoda y ahorradora de espacio
- Esta máquina aísla perfectamente el musculo trabajándolo muy concentrado.
- Fabricada en ptr de 4X2 plg haciendo una maquina fuerte y resistente.
- Por su funcionalidad y comodidad será la favorita de los usuarios

FABRICACIÓN.

Estructura:

- PTR calibre 10, 11 Y 14.
- Tubo de cédula 30.
Placa 3/16" 1/4" y 3/8" corte por computadora.

Soldadura:

- Soldadura MIG.

Tapicería:

- Triplay de pino, grosor de 3/4"
- Cuenta con vinil resistente ante la transpiración.
- Hule espuma de 2" alta densidad.

Proceso de pintado:

- Pintura electrostática.
- Acero decapado y estabilizado mediante lavado de las piezas en disoluciones desengrasantes para Garantizar una completa limpieza del material base.
- Tratamiento fosfatizado para una mayor adherencia.
- Pintura poliéster en polvo, horneado a 210°C.

Mecanismos:

- Poleas fabricadas de 4" en inyección de plástico con balero y bujes.
- Guías calibradas roladas en frío en 3/4" de diámetro.
- Transmisión en Cable de acero recubierto por PVC negro.

Rodamientos:

- Baleros de 1"
- Chumaceras de 1"
- Flechas en Cold roll de 1"
- Bujes maquinados en bronce

Acabados:

- Aluminio y cromo.
- Apoyos y soportes: Posiciones numeradas grabadas con plasma y laser.

MANTENIMIENTO REQUERIDO.

Tiempos de mantenimiento	Diario	Semanal	Mensual	Semestral	Anual
INSPECCIONAR: Juntas, popping, seguros, placas de peso	X				
LIMPIAR: Tapicería	X				
INSPECCIONAR: Cables y bandas y la tensión de los mismos	X				
Inspeccionar: Barras de accesorios y mancuernas		X			
Inspeccionar: calcomanías		X			
Inspeccionar: Todas las tuercas y tornillos, ajustar de ser necesario		X			
Inspeccionar: Superficies antiderrapantes		X			
Limpiar y lubricar: Guías de placas			X		
Lubricar: Camisas, baleros y bujes			X		
Limpiar y encerar: Las superficies lustrosas del equipo				X	
Engrasar : Chumaceras y baleros				X	
Reemplazar: Cables, bandas y partes conectoras					X

Se recomienda este mantenimiento para el funcionamiento correcto del equipo, el no realizarlo puede provocar resequedad en los plásticos, quebramiento y desprendimiento de estos, atoramientos en placas, rodamientos y piezas móviles, un mal funcionamiento como una menor vida útil de la máquina.

GARANTIA.

Tiempos de garantías	mes	Trimestre	Semestre	Anual	Trienio
Estructuras metalicas					X
Chumaceras					X
Baleros					X
Bujes de bronce					X
Tapiceria		X			
Cables		X			
Rodillos		X			
Bandas		X			
Placas de peso integrado				X	
Guias				X	
Partes no especificadas	X				
Poleas			X		

El envío de refacciones por garantía, corre por cuenta del cliente.