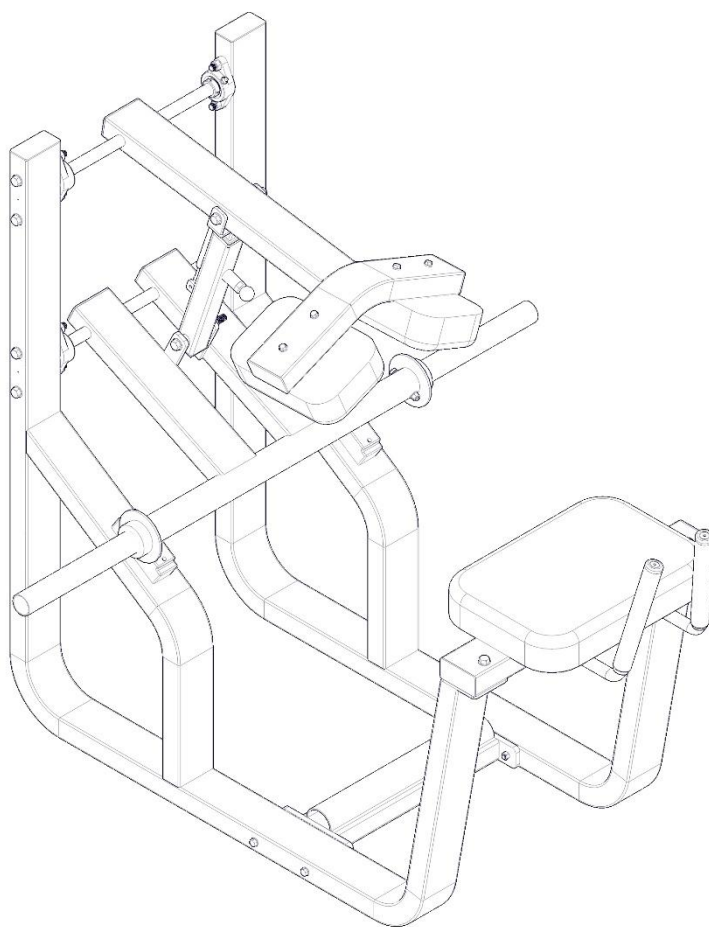


# SPORT POWER

## FICHA TÉCNICA MÁQUINA BURRO DE CHAMORRO



# CONTENIDO.

<b>CONTENIDO.....</b>	<b>1</b>
<b>DIMENSIONES. ....</b>	<b>2</b>
<b>CONTENIDO EN EQUIPO.....</b>	<b>3</b>
<b>TABLA DE CONTENIDO.....</b>	<b>4</b>
<b>TRABAJO EN MUSCULOS. ....</b>	<b>5</b>
<b>FABRICACIÓN.....</b>	<b>6</b>
<b>MANTENIMIENTO REQUERIDO. ....</b>	<b>7</b>
<b>GARANTIA. ....</b>	<b>8</b>

## DIMENSIONES.

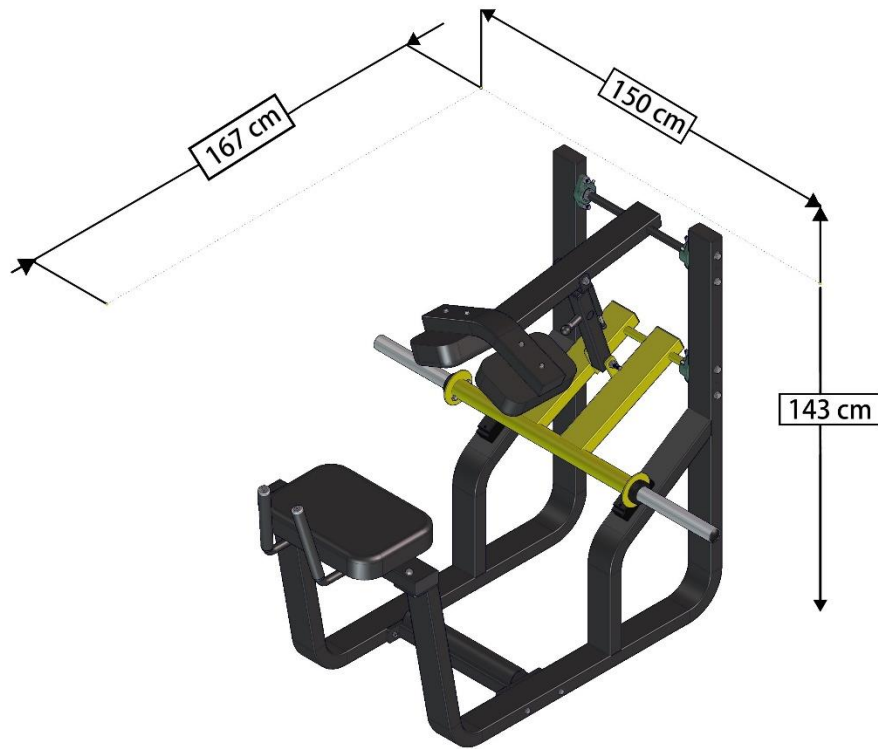


Figura 1

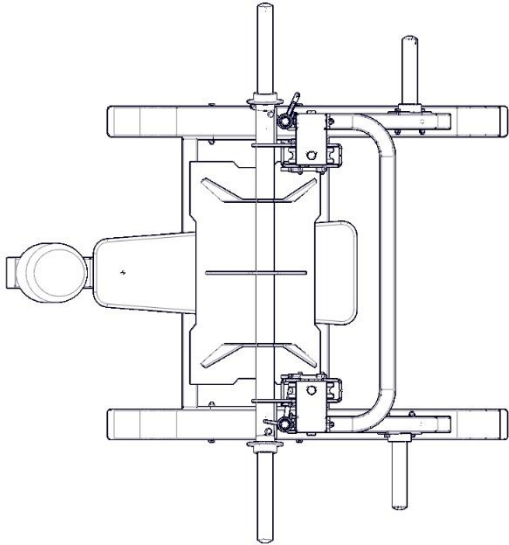


Figura 2

Diseño moderno pensando en el ahorro de espacio y la disminución de mantenimientos. Espacio como y sistemas de rápido cambio para diferentes alturas de usuario. En su ejecución sentirá una maquina fuerte estable que aísla el musculo para una mayor concentración en el trabajo.

# CONTENIDO EN EQUIPO.

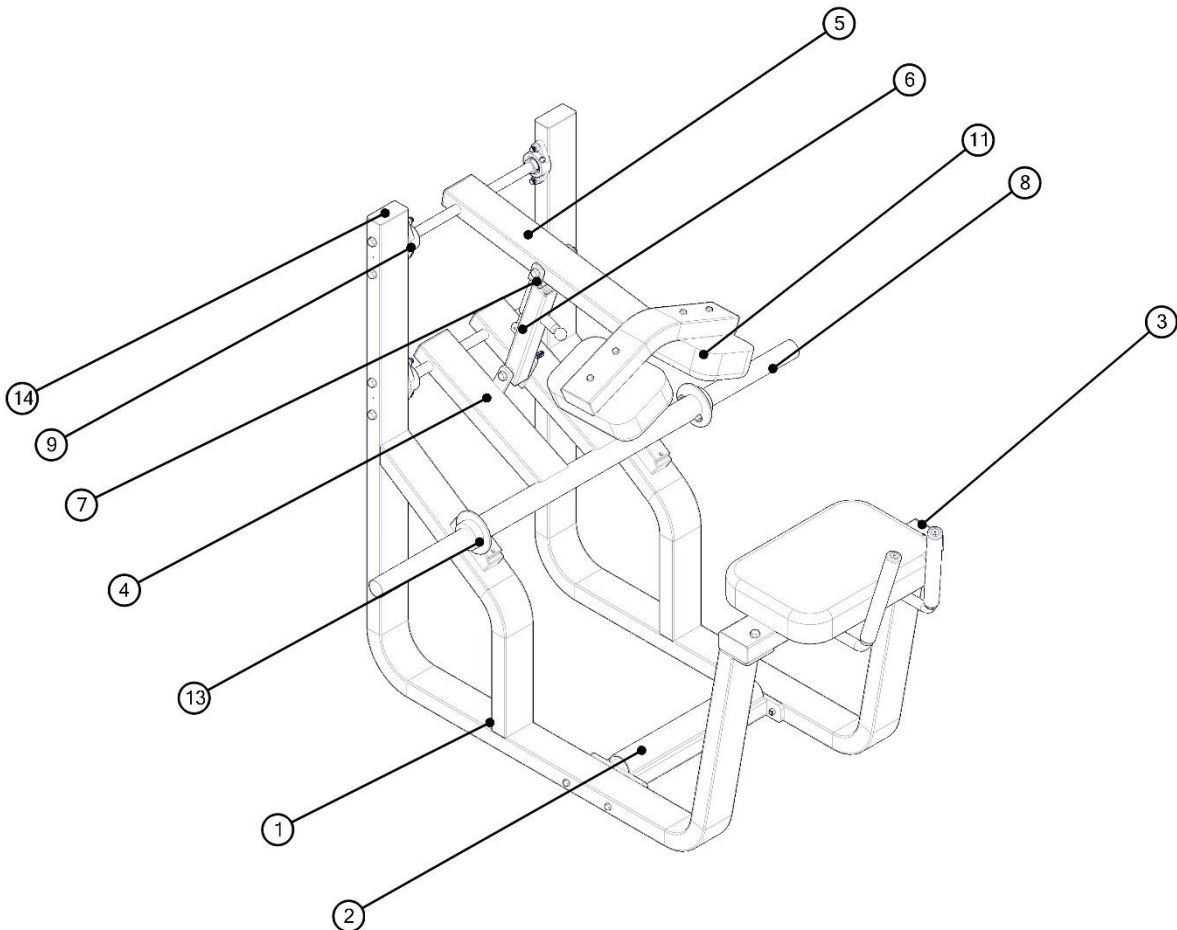


Figura 3

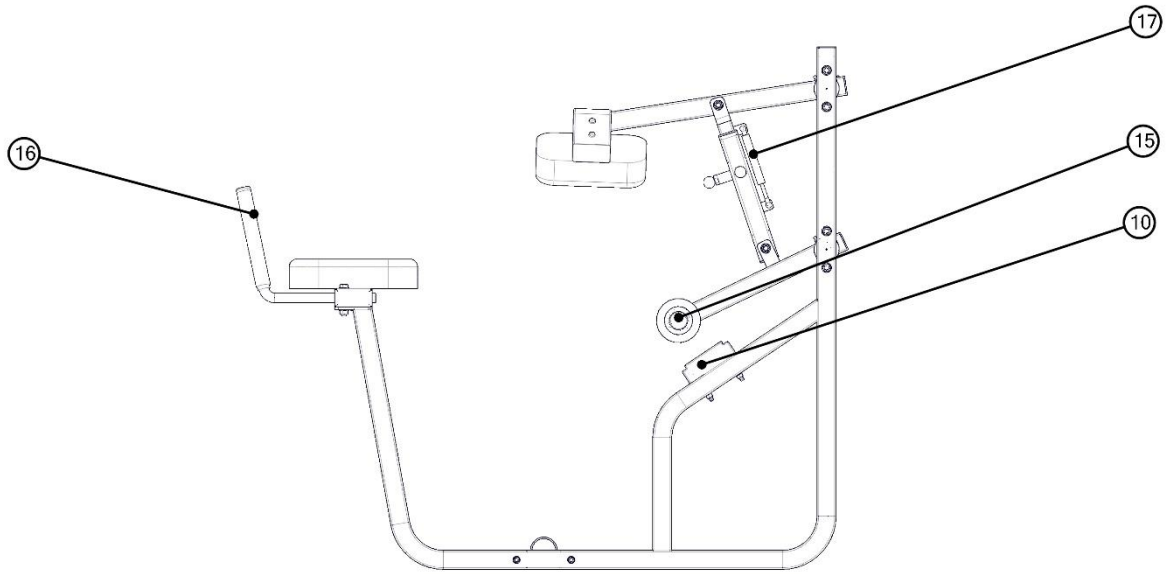


Figura 4

## TABLA DE CONTENIDO.

ID	NOMBRE	ID	NOMBRE	ID	NOMBRE
1	BASE PRINCIPAL	7	BRAZO POSICIONES	13	TOPE DONA
2	SEPARADOR INFERIOR	8	TUBO INOXIDABLE	14	TAPA 4x2
3	SEPARADOR MANUBRIOS	9	CHUMACERAS	15	TAPA TUBOS 1.5
4	SOPORTE PARA DISCOS	10	TOPE RECTANGULAR	16	MANUBRIOS
5	CONECTOR BRAZOS	11	TAPIZADO T-20x30	17	GAS SPRING
6	BRAZO POSICIONES POPPING	12	TAPIZADO T-30x50		

## TRABAJO EN MUSCULOS.

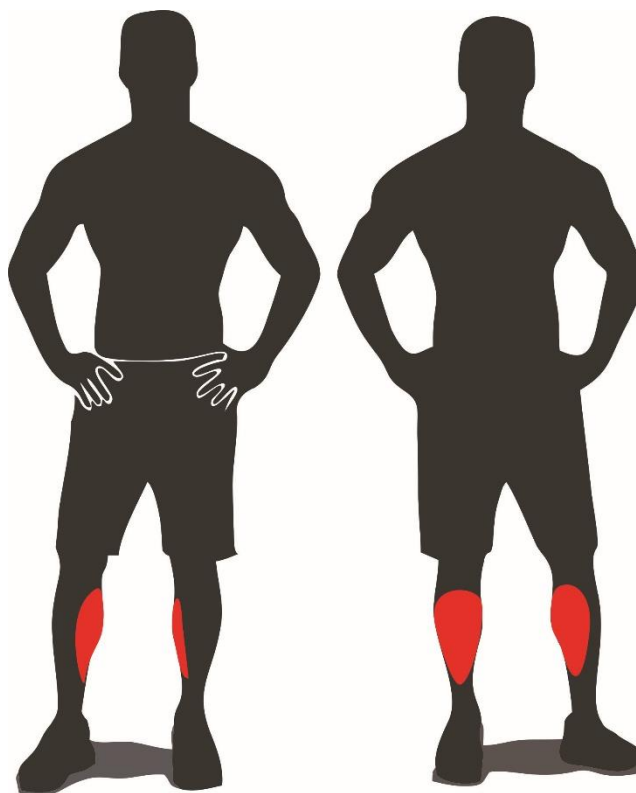


Figura 5

Esta máquina solicita el trabajo de las **piernas**. Los músculos que mayor participación tienen en este movimiento son el **tríceps sural (gastrocnemio, cabeza lateral, cabeza medial, sóleo)**. También implica el trabajo en menor esfuerzo de músculos secundarios como lo son: el peroneo largo, el tibial.

### Técnica de ejecución

Para comenzar el **ejercicio** debemos colocarnos en la máquina específica para su realización, los pies sobre la calza en flexión pasiva, piernas extendidas, tronco inclinado, antebrazos apoyados sobre el soporte anterior, la pelvis contra la parte forrada de la máquina.

- Efectuar una extensión de los pies o flexión plantar.

# FABRICACIÓN.

## **Estructura:**

- PTR calibre 10, 11 Y 14.
- Tubo de cédula 30.  
Placa 3/16" 1/4" y 3/8" corte por computadora.

## **Soldadura:**

- Soldadura MIG.

## **Tapicería:**

- Triplay de pino, grosor de 3/4"
- Cuenta con vinil resistente ante la transpiración.
- Hule espuma de 2" alta densidad.

## **Proceso de pintado:**

- Pintura electrostática.
- Acero decapado y estabilizado mediante lavado de las piezas en disoluciones desengrasantes para Garantizar una completa limpieza del material base.
- Tratamiento fosfatizado para una mayor adherencia.
- Pintura poliéster en polvo, horneado a 210°C.

## **Mecanismos:**

- Poleas fabricadas de 4" en inyección de plástico con balero y bujes.
- Guías calibradas roladas en frio en 3/4" de diámetro.
- Transmisión en Cable de acero recubierto por PVC negro.

## **Rodamientos:**

- Baleros de 1"
- Chumaceras de 1"
- Flechas en Cold roll de 1"
- Bujes maquinados en bronce

## **Acabados:**

- Aluminio y cromo.
- Apoyos y soportes: Posiciones numeradas grabadas con plasma y laser.

## MANTENIMIENTO REQUERIDO.

Tiempos de mantenimiento	Diario	Semanal	Mensual	Semestral	Anual
<b>INSPECCIONAR:</b> Juntas, popping, seguros, placas de peso	X				
<b>LIMPIAR:</b> Tapiceria	X				
<b>INSPECCIONAR:</b> Cables y bandas y la tension de los mismos	X				
<b>Inspeccionar:</b> Barras de accesorios y mancuernas		X			
<b>Inspeccionar: calcomanias</b>		X			
<b>Inspeccionar:</b> Todas las tuercas y tornillos, ajustar de ser necesario		X			
<b>Inspeccionar:</b> Superficies antiderrapantes		X			
<b>Limpiar y lubricar:</b> Guías de placas			X		
<b>Lubricar:</b> Camisas, baleros y bujes			X		
<b>Limpiar y encerar:</b> Las superficies lustrosas del equipo				X	
<b>Engrasar :</b> Chumaceras y baleros				X	
<b>Reemplazar:</b> Cables, bandas y partes conectoras					X

Se recomienda este mantenimiento para el funcionamiento correcto del equipo, el no realizarlo puede provocar resequedad en los plásticos, quebramiento y desprendimiento de estos, atoramientos en placas, rodamientos y piezas movibles, un mal funcionamiento como una menor vida útil de la máquina.



## GARANTIA.

Tiempos de garantías	mes	Trimestre	Semestre	Anual	Trienio
Estructuras metalicas					X
Chumaceras					X
Baleros					X
Bujes de bronce					X
Tapiceria		X			
Cables		X			
Rodillos		X			
Bandas		X			
Placas de peso integrado				X	
Guias				X	
Partes no especificadas	X				
Poleas			X		

**El envío de refacciones por garantía, corre por cuenta del cliente.**