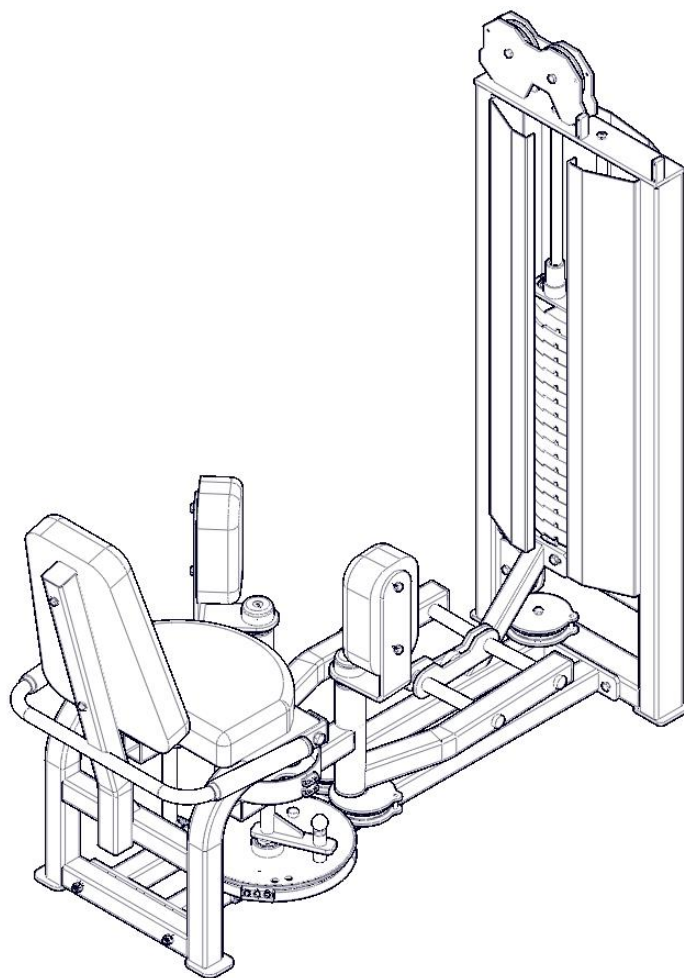


POWER

FICHA TÉCNICA ABDUCTOR-ADUCTOR



CONTENIDO.

CONTENIDO.	1
DIMENSIONES.	2
EQUIPO ENSAMBLADO.	3
TABLA DE CONTENIDO.	4
TRABAJO EN MUSCULOS.	5
FABRICACIÓN.	6
MANTENIMIENTO REQUERIDO.	7
GARANTIA.	8

DIMENSIONES.

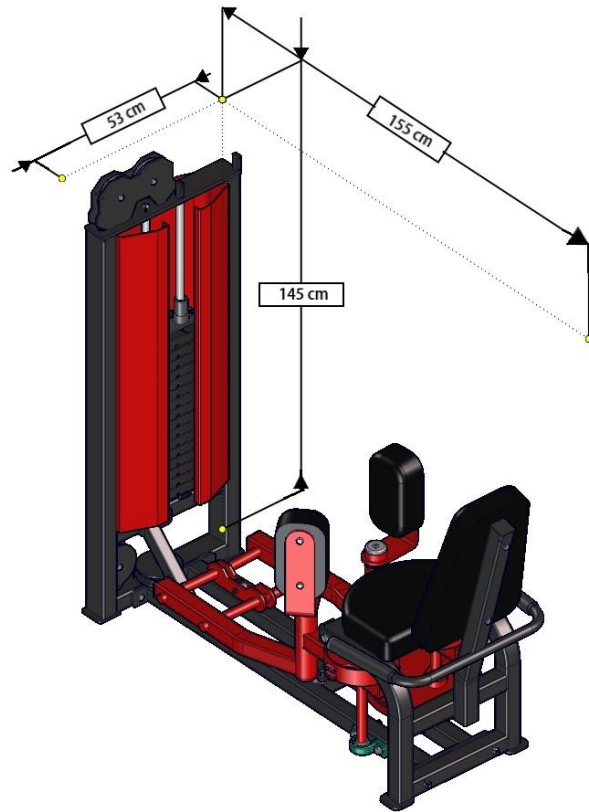


Figura 1

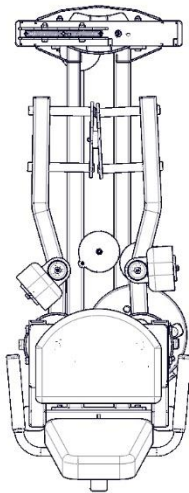


Figura 2

Largo	155 cm
Ancho	53 cm
Alto	145 cm
Peso aprox.	180 kg

Diseño moderno pensando en el ahorro de espacio y la disminución de mantenimientos. Espacio como y sistemas de rápido cambio para diferentes alturas de usuario. En su ejecución sentirá una maquina fuerte estable que aísla el musculo para una mayor concentración en el trabajo.

EQUIPO ENSAMBLADO.

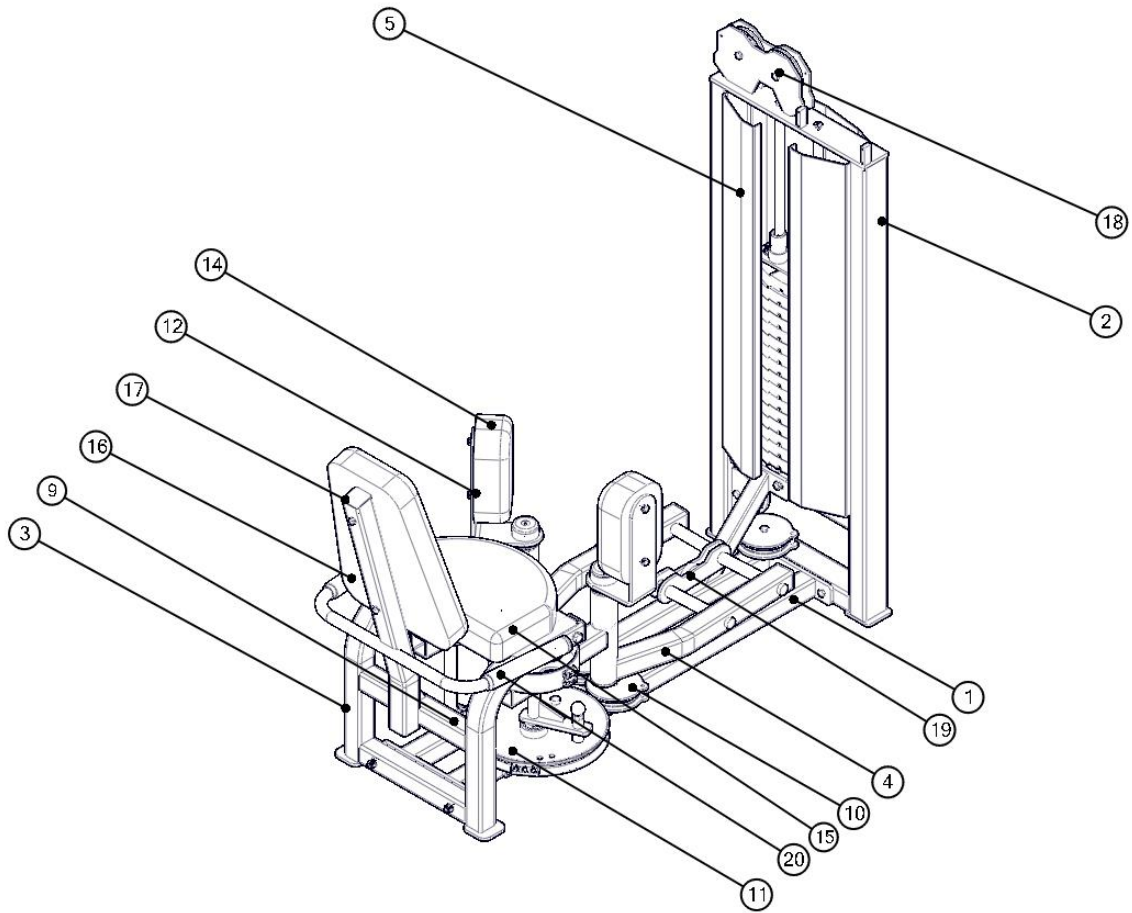


Figura 3

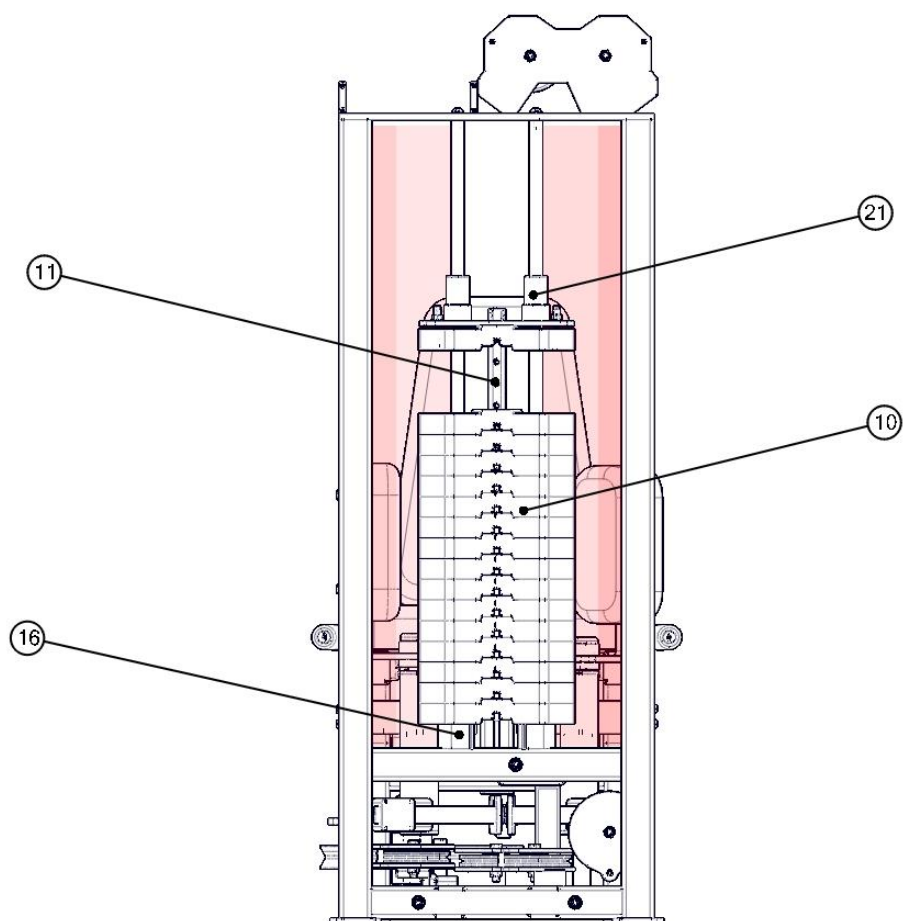


Figura 4

TABLA DE CONTENIDO.

ID	NOMBRE	ID	NOMBRE	ID	NOMBRE
1	BASE PRINCIPAL	8	ESPADAS	15	ASIENTO T-PP3
2	TORRE DE PLACAS	9	CHUMACERAS	16	RESPALDO T-50
3	BASE PARA ASIENTO	10	CAMISA CON POLEA	17	TAPA 2x2
4	BRAZOS	11	POLEA PRINCIPAL	18	POLEA
5	GUARDAS	12	BRAZO PARA TAPIZADO	19	SORDINA
6	GUIAS	13	TOPE PESAS	20	MANUBRIOS
7	PLACAS INTEGRADAS	14	TAPIZADO 14x30		

TRABAJO EN MUSCULOS.

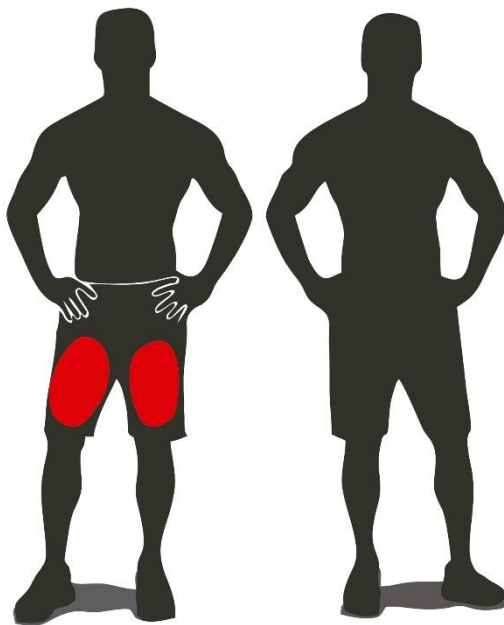


Figura 5

Esta máquina solicita el trabajo de las **piernas**, sobre todo, de la porción interna de las mismas. Los músculos que mayor participación tienen en este movimiento son los **abductores (mayor, mediano, menor y mínimo)**. Implica a su vez el trabajo de músculos secundarios como lo son el glúteo mayor profundo, pectíneo, grácil, cuadrado femoral, obturador externo, psoasiliaco, e isquiotibiales.

Este ejercicio es específico para el conjunto de aductores de las piernas, especialmente, para el mayor. Pueden realizarlo principiantes o avanzados. Hay que tener la precaución de realizar un buen calentamiento y no abrir más allá de los límites corporales de flexibilidad para no lesionarse.

Técnica de ejecución

Para comenzar el **ejercicio** debemos colocarnos en la máquina específica para su realización, sentado en la máquina de aductores, con los soportes en la cara interna de las rodillas, se abre hasta el punto que permite la movilidad articular y se cierra en aducción. La respiración se realiza en forma natural o, si se utiliza mucho peso, se inspira al abrir y se espira al terminar de cerrar.

FABRICACIÓN.

Estructura:

- PTR calibre 10, 11 Y 14.
- Tubo de cédula 30.
Placa 3/16" 1/4" y 3/8" corte por computadora.

Soldadura:

- Soldadura MIG.

Tapicería:

- Triplay de pino, grosor de 3/4"
- Cuenta con vinil resistente ante la transpiración.
- Hule espuma de 2" alta densidad.

Proceso de pintado:

- Pintura electrostática.
- Acero decapado y estabilizado mediante lavado de las piezas en disoluciones desengrasantes para Garantizar una completa limpieza del material base.
- Tratamiento fosfatizado para una mayor adherencia.
- Pintura poliéster en polvo, horneado a 210°C.

Mecanismos:

- Poleas fabricadas de 4" en inyección de plástico con balero y bujes.
- Guías calibradas roladas en frío en 3/4" de diámetro.
- Transmisión en Cable de acero recubierto por PVC negro.

Rodamientos:

- Baleros de 1"
- Chumaceras de 1"
- Flechas en Cold roll de 1"
- Bujes maquinados en bronce

Acabados:

- Aluminio y cromo.
- Apoyos y soportes: Posiciones numeradas grabadas con plasma y laser.

MANTENIMIENTO REQUERIDO.

Tiempos de mantenimiento	Diario	Semanal	Mensual	Semestral	Anual
INSPECCIONAR: Juntas, popping, seguros, placas de peso	X				
LIMPIAR: Tapiceria	X				
INSPECCIONAR: Cables y bandas y la tension de los mismos	X				
Inspeccionar: Barras de accesorios y mancuernas		X			
Inspeccionar: calcomanias		X			
Inspeccionar: Todas las tuercas y tornillos, ajustar de ser necesario		X			
Inspeccionar: Superficies antiderrapantes		X			
Limpiar y lubricar: Guías de placas			X		
Lubricar: Camisas, baleros y bujes			X		
Limpiar y encerar: Las superficies lustrosas del equipo				X	
Engrasar : Chumaceras y baleros				X	
Reemplazar: Cables, bandas y partes conectoras					X

Se recomienda este mantenimiento para el funcionamiento correcto del equipo, el no realizarlo puede provocar resequedad en los plásticos, quebramiento y desprendimiento de estos, atoramientos en placas, rodamientos y piezas movibles, un mal funcionamiento como una menor vida útil de la máquina.

GARANTIA.

Tiempos de garantías	mes	Trimestre	Semestre	Anual	Trienio
Estructuras metalicas					X
Chumaceras					X
Baleros					X
Bujes de bronce					X
Tapiceria		X			
Cables		X			
Rodillos		X			
Bandas		X			
Placas de peso integrado				X	
Guias				X	
Partes no especificadas	X				
Poleas			X		

El envío de refacciones por garantía, corre por cuenta del cliente.