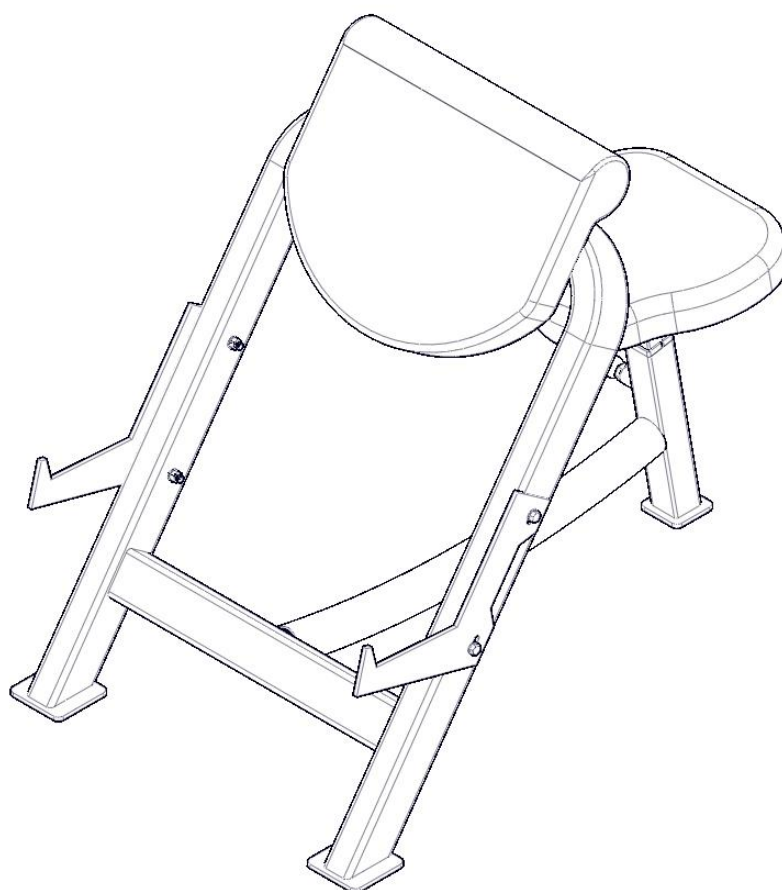


POWER

BANCO PREDICADOR FICHA TECNICA



CONTENIDO.

CONTENIDO.	1
DIMENSIONES.	2
TABLA DE CONTENIDO.	3
TRABAJO EN MUSCULOS.	4
FABRICACIÓN.	5
MANTENIMIENTO REQUERIDO.	6
GARANTIA.	7

DIMENSIONES.

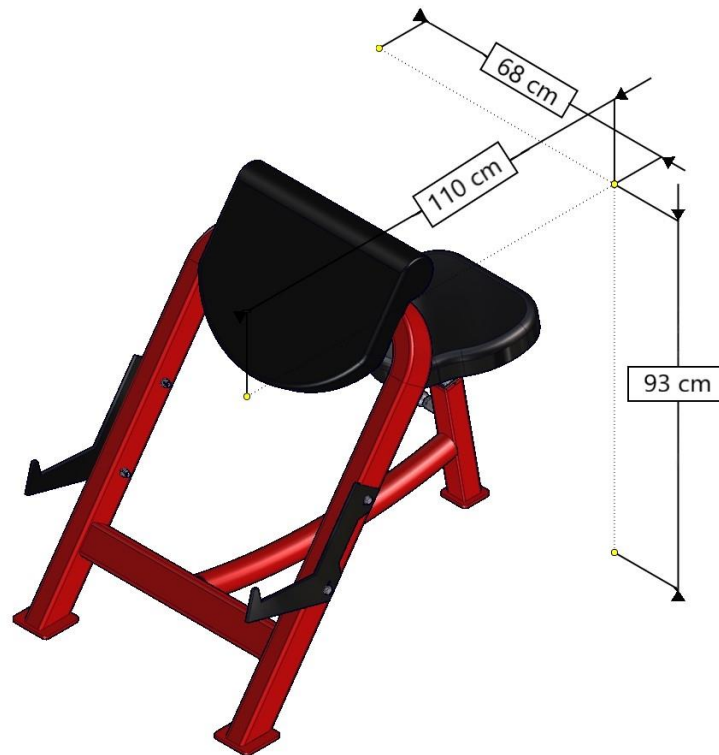


Figura 1

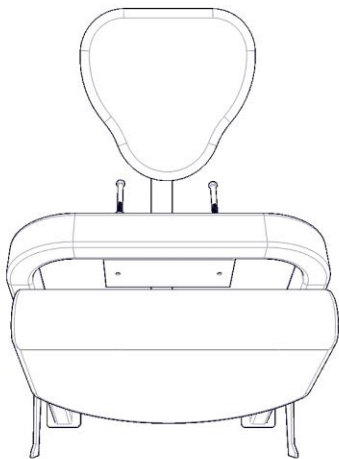


Figura 2

Largo	110 cm
Ancho	68 cm
Alto	93 cm
Peso aprox.	35 kg

Diseño moderno pensando en el ahorro de espacio y la disminución de mantenimientos. Espacio como y sistemas de rápido cambio para diferentes alturas de usuario. En su ejecución sentirá una maquina fuerte estable que aísla el musculo para una mayor concentración en el trabajo.

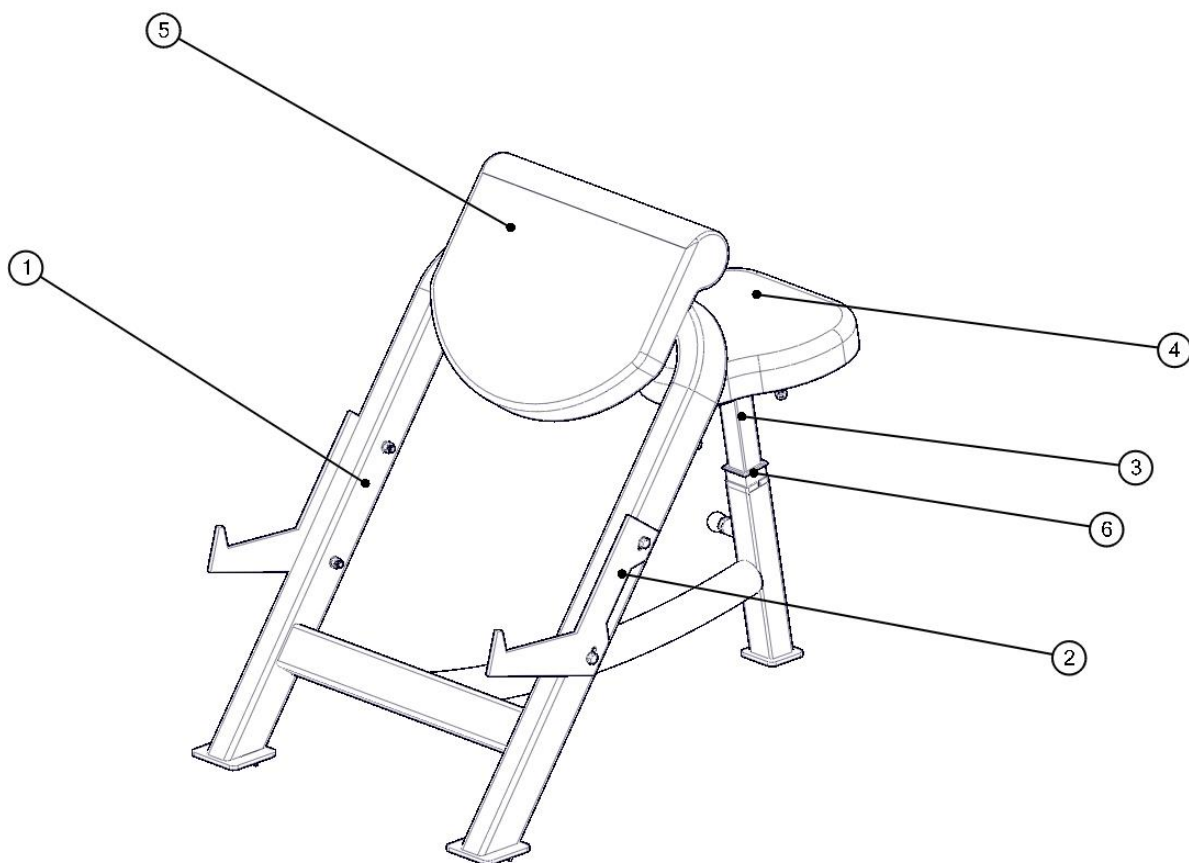


Figura 3

TABLA DE CONTENIDO.

ID	NOMBRE	ID	NOMBRE	ID	NOMBRE
1	BASE PRINCIPAL	3	BASE ASIENTO	5	TAPIZADO T-BI
2	GANCHOS	4	ASIENTO T-AS	6	REDUCTOR

TRABAJO EN MUSCULOS.

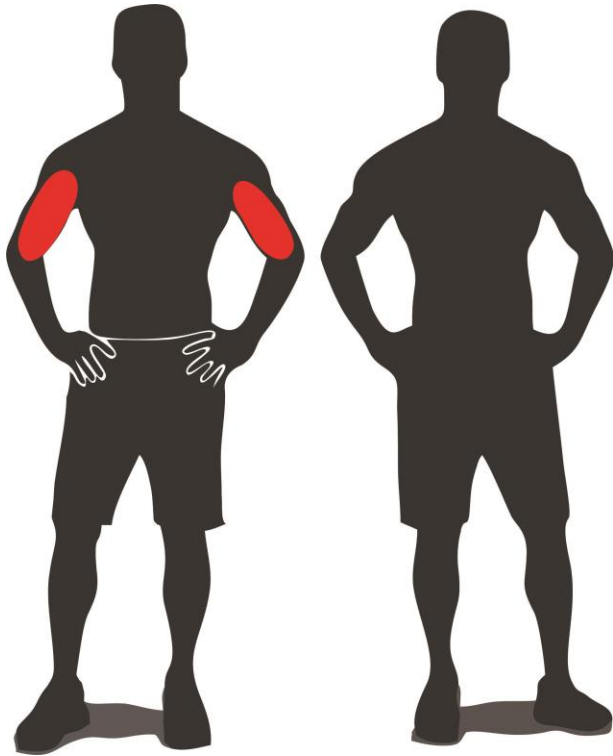


Figura 4

Esta máquina solicita el trabajo de los **brazos**, sobre todo, de la porción posterior de las mismas. Los músculos que mayor participación tienen en este movimiento son los **pronador redondo, extensor largo radial del carpo, flexor superficial de los dedos, palmar largo**.

También puede emplearse la barra Z o la de tipo martillo (romana). Una mayor inclinación provoca un ejercicio más pesado y evita los puntos muertos en la máxima contracción. Lo ideal es un buen calentamiento y que el soporte de apoyo deje los codos al aire, pero algunos bancos no están bien diseñados. Demasiada extensión dañaría el olécranon, la cápsula, la arteria humeral o los ligamentos; pero difícilmente el propio bíceps.

Técnica de ejecución

Para comenzar el **ejercicio** debemos colocarnos en la máquina específica para su realización, sentado con el tríceps apoyado en el banco acolchonado e inclinado y las axilas en el borde, se sujeta la barra en suspensión (con las palmas hacia arriba) con los codos flexionados. Se deja bajar el peso hasta unos grados antes de la extensión completa (para no dañar todo el conjunto articular del codo) y se sube de nuevo hasta la posición de partida. Se inspira en el primer tercio de bajada y se espira al terminar de subir.

FABRICACIÓN.

Estructura:

- PTR calibre 10, 11 Y 14.
- Tubo de cédula 30.
Placa 3/16" 1/4" y 3/8" corte por computadora.

Soldadura:

- Soldadura MIG.

Tapicería:

- Triplay de pino, grosor de 3/4"
- Cuenta con vinil resistente ante la transpiración.
- Hule espuma de 2" alta densidad.

Proceso de pintado:

- Pintura electrostática.
- Acero decapado y estabilizado mediante lavado de las piezas en disoluciones desengrasantes para Garantizar una completa limpieza del material base.
- Tratamiento fosfatizado para una mayor adherencia.
- Pintura poliéster en polvo, horneado a 210°C.

Mecanismos:

- Poleas fabricadas de 4" en inyección de plástico con balero y bujes.
- Guías calibradas roladas en frío en 3/4" de diámetro.
- Transmisión en Cable de acero recubierto por PVC negro.

Rodamientos:

- Baleros de 1"
- Chumaceras de 1"
- Flechas en Cold roll de 1"
- Bujes maquinados en bronce

Acabados:

- Aluminio y cromo.
- Apoyos y soportes: Posiciones numeradas grabadas con plasma y laser.

MANTENIMIENTO REQUERIDO.

Tiempos de mantenimiento	Diario	Semanal	Mensual	Semestral	Anual
INSPECCIONAR: Juntas, popping, seguros, placas de peso	X				
LIMPIAR: Tapiceria	X				
INSPECCIONAR: Cables y bandas y la tension de los mismos	X				
Inspeccionar: Barras de accesorios y mancuernas		X			
Inspeccionar: calcomanias		X			
Inspeccionar: Todas las tuercas y tornillos, ajustar de ser necesario		X			
Inspeccionar: Superficies antiderrapantes		X			
Limpiar y lubricar: Guías de placas			X		
Lubricar: Camisas, baleros y bujes			X		
Limpiar y encerar: Las superficies lustrosas del equipo				X	
Engrasar : Chumaceras y baleros				X	
Reemplazar: Cables, bandas y partes conectoras					X

Se recomienda este mantenimiento para el funcionamiento correcto del equipo, el no realizarlo puede provocar resequedad en los plásticos, quebramiento y desprendimiento de estos, atoramientos en placas, rodamientos y piezas movibles, un mal funcionamiento como una menor vida útil de la máquina.

GARANTIA.

Tiempos de garantías	mes	Trimestre	Semestre	Anual	Trienio
Estructuras metálicas					X
Chumaceras					X
Baleros					X
Bujes de bronce					X
Tapicería		X			
Cables		X			
Rodillos		X			
Bandas		X			
Placas de peso integrado				X	
Guías				X	
Partes no especificadas	X				
Poleas			X		

El envío de refacciones por garantía, corre por cuenta del cliente.