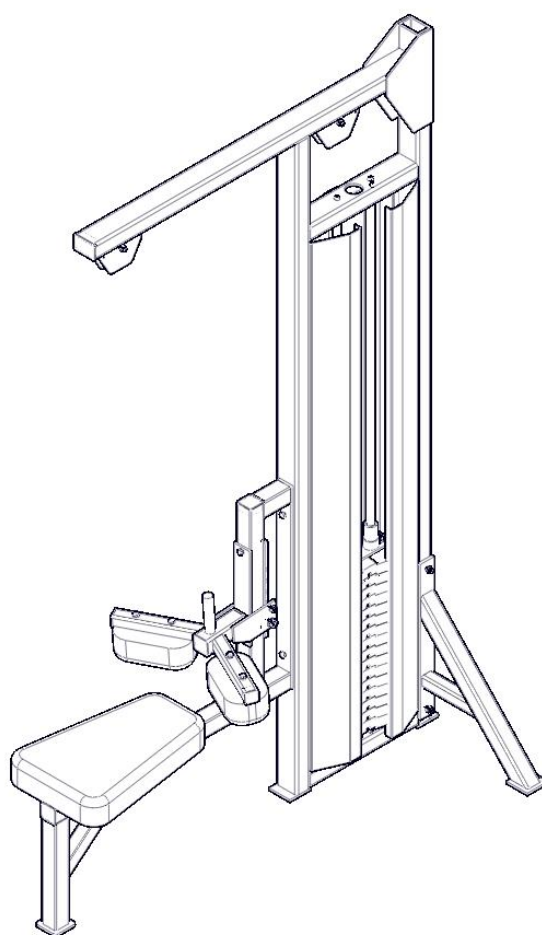


SPORT POWER

JALON ATRÁS FICHA TECNICA



CONTENIDO.

CONTENIDO.	1
DIMENSIONES	2
CONTENIDO EN EQUIPO.	3
TABLA DE CONTENIDO.	4
TRABAJO EN MUSCULOS.	5
FABRICACIÓN.	6
MANTENIMIENTO REQUERIDO.	7
GARANTIA.	8

DIMENSIONES

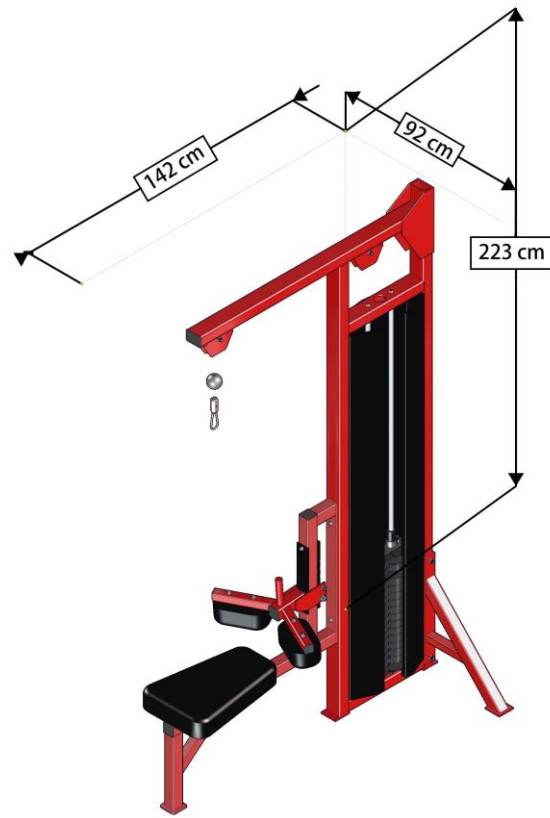


Figura 1

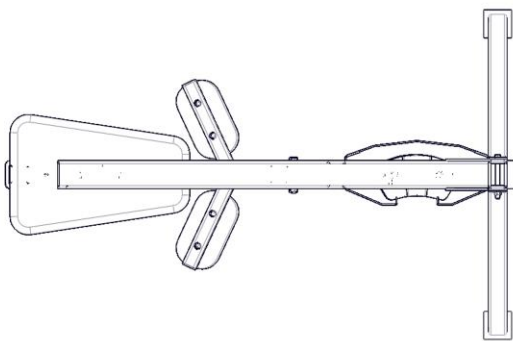


Figura 2

Largo	142 cm
Ancho	92 cm
Alto	223 cm
Peso aprox.	170 kg

Diseño moderno pensando en el ahorro de espacio y la disminución de mantenimientos. Espacio como y sistemas de rápido cambio para diferentes alturas de usuario. En su ejecución sentirá una maquina fuerte estable que aísla el musculo para una mayor concentración en el trabajo.

CONTENIDO EN EQUIPO.

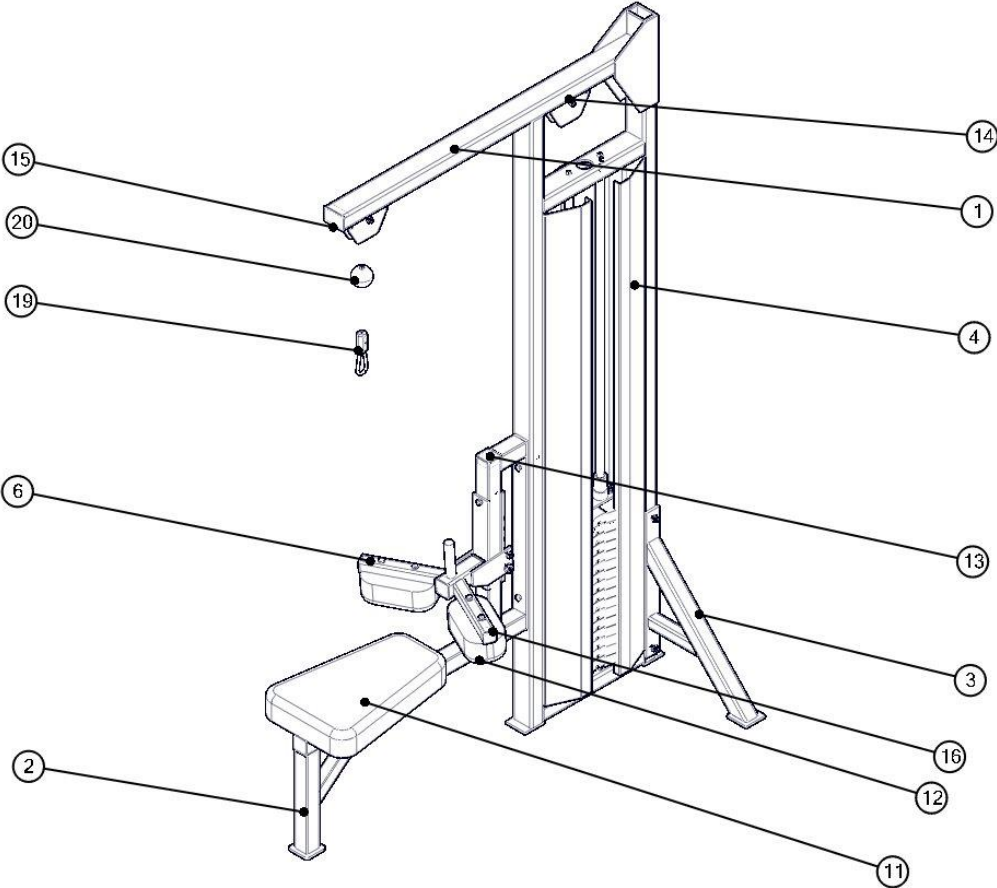


Figura 3

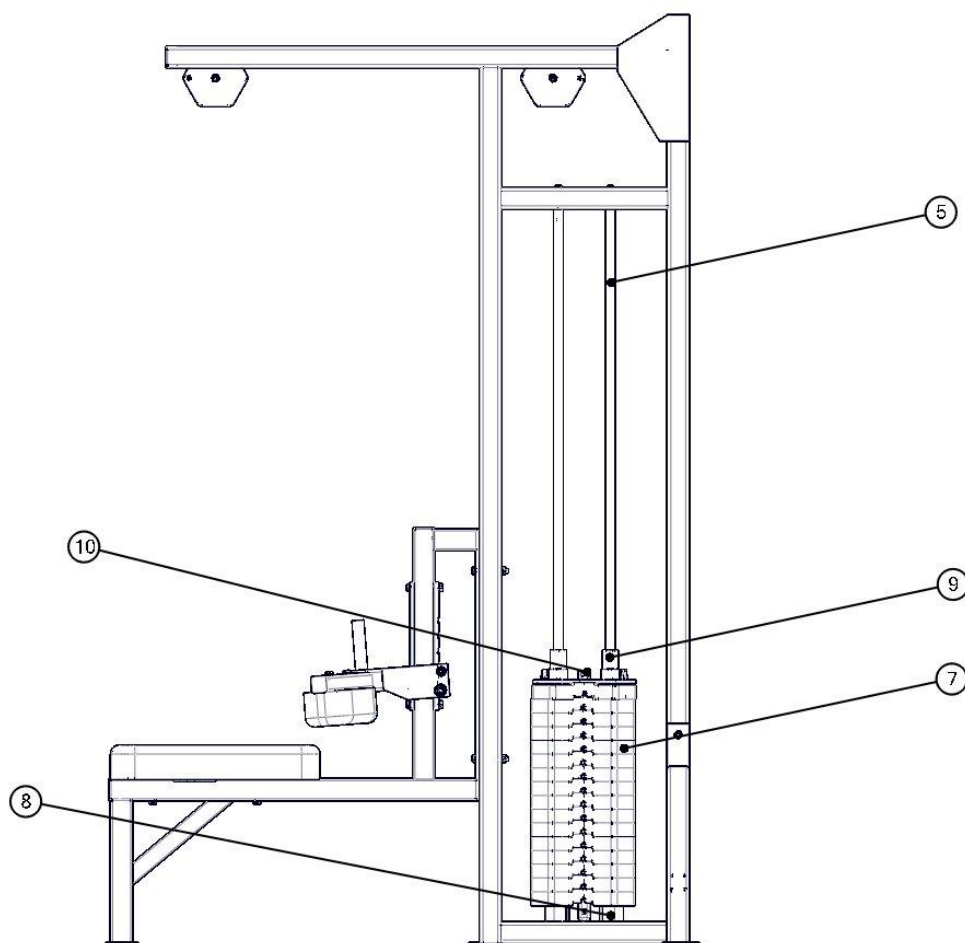


Figura 4

TABLA DE CONTENIDO.

ID	NOMBRE	ID	NOMBRE	ID	NOMBRE
1	BASE PRINCIPAL	8	TOPE PESAS	15	TAPA 3x2"
2	ASIENTO	9	BUJE ESPADAS	16	TAPA 1.5x1.5"
3	PATA LATERAL	10	ESPADA	17	NAYLON LISO 1/4"
4	GUARDAS	11	ASIENTO R-40	18	NAYLON RANURADO 3/8"
5	GUIAS	12	TAPIZADO T-12x22	19	PELOTA
6	SOPORTE PIERNAS	13	TAPA 2x2"	20	GANCHO
7	PLACAS INTEGRADAS	14	POLEA		

TRABAJO EN MUSCULOS.

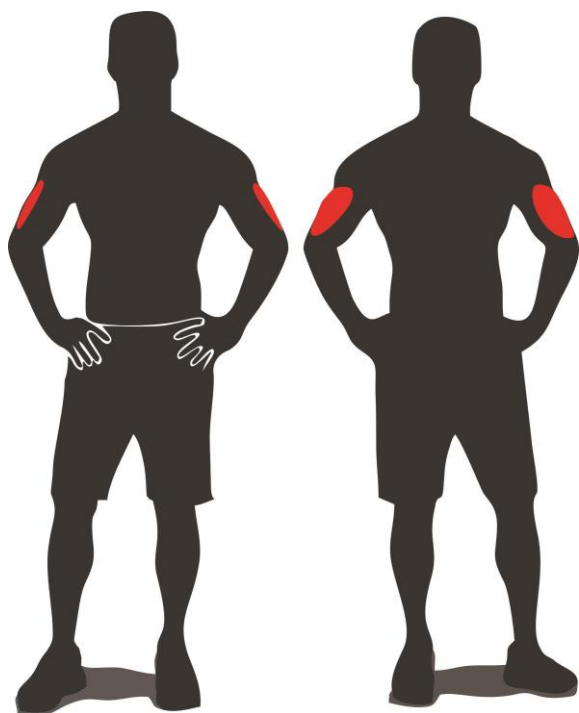


Figura 5

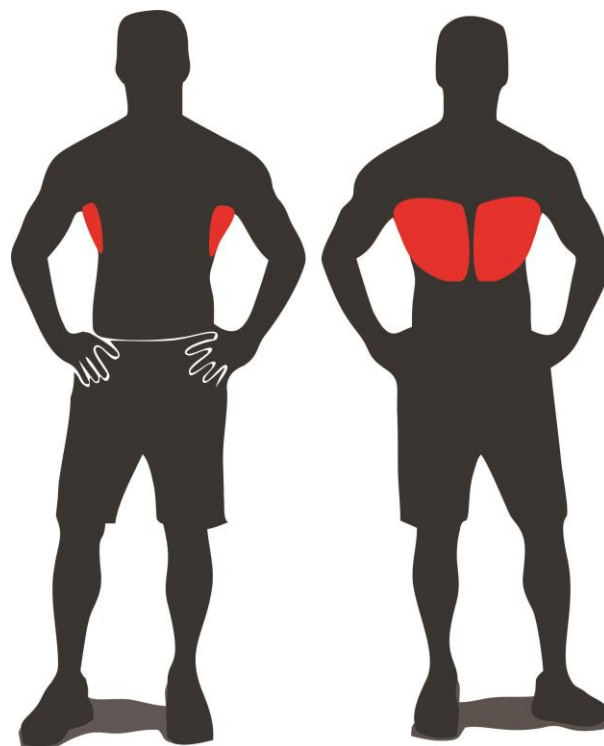


Figura 6

Esta máquina solicita principalmente el trabajo de la **musculatura dorsal**, sobre todo dorsal ancho. Los músculos que mayor participación tienen en este movimiento son el **dorsal ancho, bíceps (corto), braquial y redondo mayor**. Los músculos secundarios que se trabajan son pectoral mayor (inferior y externo), tríceps largo, redondo mayor, romboides.

Técnica de ejecución

Para comenzar el **ejercicio** debemos colocarnos en la máquina específica para su realización, nos colocamos sentados en la máquina con las piernas sujetas bajo los topes, la espalda recta y el agarre en pronación (con los nudillos hacia atrás), con una apertura superior a la de los hombros. Se tira de la barra hacia la parte superior del pectoral al tiempo que se arquea ligeramente la espalda, ensanchando el pecho e inclinando el cuerpo un poco hacia atrás. Los codos bajan verticales hacia los costados. Se inspira en la subida de los brazos y se espira al terminar de bajarlos junto al tronco, sin soltar todo el aire, con cargas ligeras puede invertirse la respiración.

FABRICACIÓN.

Estructura:

- PTR calibre 10, 11 Y 14.
- Tubo de cédula 30.
Placa 3/16" 1/4" y 3/8" corte por computadora.

Soldadura:

- Soldadura MIG.

Tapicería:

- Triplay de pino, grosor de 3/4"
- Cuenta con vinil resistente ante la transpiración.
- Hule espuma de 2" alta densidad.

Proceso de pintado:

- Pintura electrostática.
- Acero decapado y estabilizado mediante lavado de las piezas en disoluciones desengrasantes para Garantizar una completa limpieza del material base.
- Tratamiento fosfatizado para una mayor adherencia.
- Pintura poliéster en polvo, horneado a 210°C.

Mecanismos:

- Poleas fabricadas de 4" en inyección de plástico con balero y bujes.
- Guías calibradas roladas en frío en 3/4" de diámetro.
- Transmisión en Cable de acero recubierto por PVC negro.

Rodamientos:

- Baleros de 1"
- Chumaceras de 1"
- Flechas en Cold roll de 1"
- Bujes maquinados en bronce

Acabados:

- Aluminio y cromo.
- Apoyos y soportes: Posiciones numeradas grabadas con plasma y laser.

MANTENIMIENTO REQUERIDO.

Tiempos de mantenimiento	Diario	Semanal	Mensual	Semestral	Anual
INSPECCIONAR: Juntas, popping, seguros, placas de peso	X				
LIMPIAR: Tapicería	X				
INSPECCIONAR: Cables y bandas y la tensión de los mismos	X				
Inspeccionar: Barras de accesorios y mancuernas		X			
Inspeccionar: calcomanías		X			
Inspeccionar: Todas las tuercas y tornillos, ajustar de ser necesario		X			
Inspeccionar: Superficies antiderrapantes		X			
Limpiar y lubricar: Guías de placas			X		
Lubricar: Camisas, baleros y bujes			X		
Limpiar y encerar: Las superficies lustrosas del equipo				X	
Engrasar : Chumaceras y baleros				X	
Reemplazar: Cables, bandas y partes conectoras					X

Se recomienda este mantenimiento para el funcionamiento correcto del equipo, el no realizarlo puede provocar resequeidad en los plásticos, quebramiento y desprendimiento de estos, atoramientos en placas, rodamientos y piezas movibles, un mal funcionamiento como una menor vida útil de la máquina.

GARANTIA.

Tiempos de garantías	mes	Trimestre	Semestre	Anual	Trienio
Estructuras metalicas					X
Chumaceras					X
Baleros					X
Bujes de bronce					X
Tapiceria		X			
Cables		X			
Rodillos		X			
Bandas		X			
Placas de peso integrado				X	
Guias				X	
Partes no especificadas	X				
Poleas			X		

El envío de refacciones por garantía, corre por cuenta del cliente.