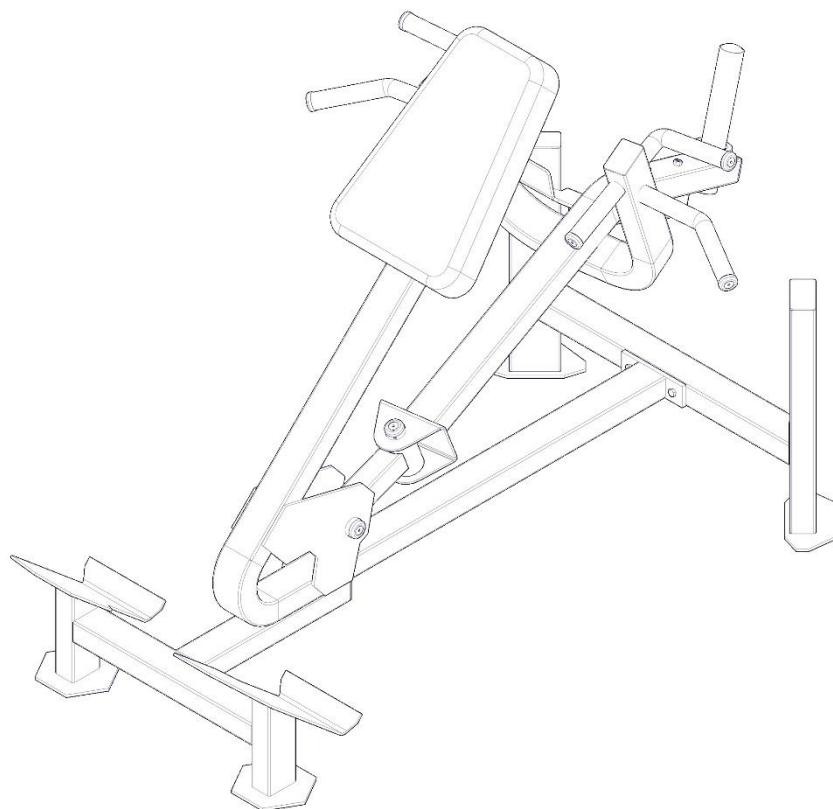


# SPORT POWER

## JALON REMO TORO FICHA TÉCNICA



# CONTENIDO.

**CONTENIDO.** ..... 1

**DIMENSIONES.** ..... 2

**CONTENIDO EN EQUIPO.** ..... 3

**TABLA DE CONTENIDO.** ..... 4

**TRABAJO EN MUSCULOS.** ..... 5

**FABRICACIÓN.** ..... 6

**MANTENIMIENTO REQUERIDO.** ..... 7

**GARANTIA.** ..... 8

## DIMENSIONES.

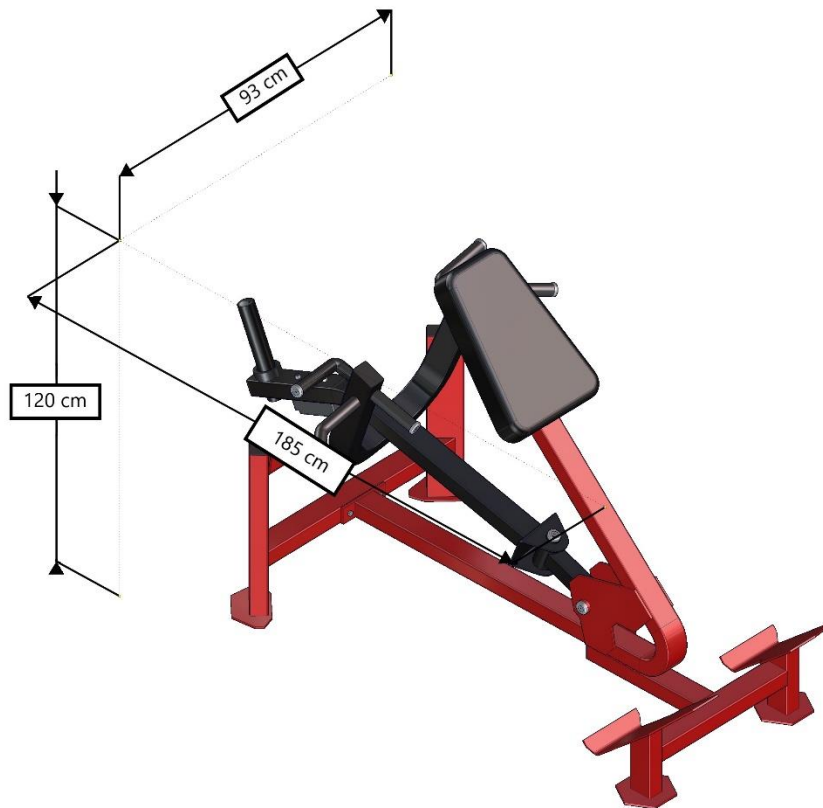


Figura 1

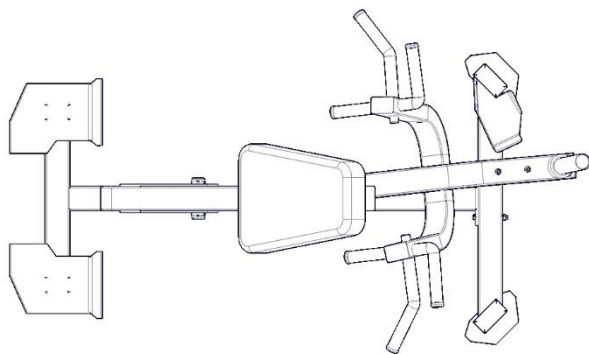


Figura 2

Diseño moderno pensando en el ahorro de espacio y la disminución de mantenimientos. Espacio como y sistemas de rápido cambio para diferentes alturas de usuario. En su ejecución sentirá una maquina fuerte estable que aísla el musculo para una mayor concentración en el trabajo.

# CONTENIDO EN EQUIPO.

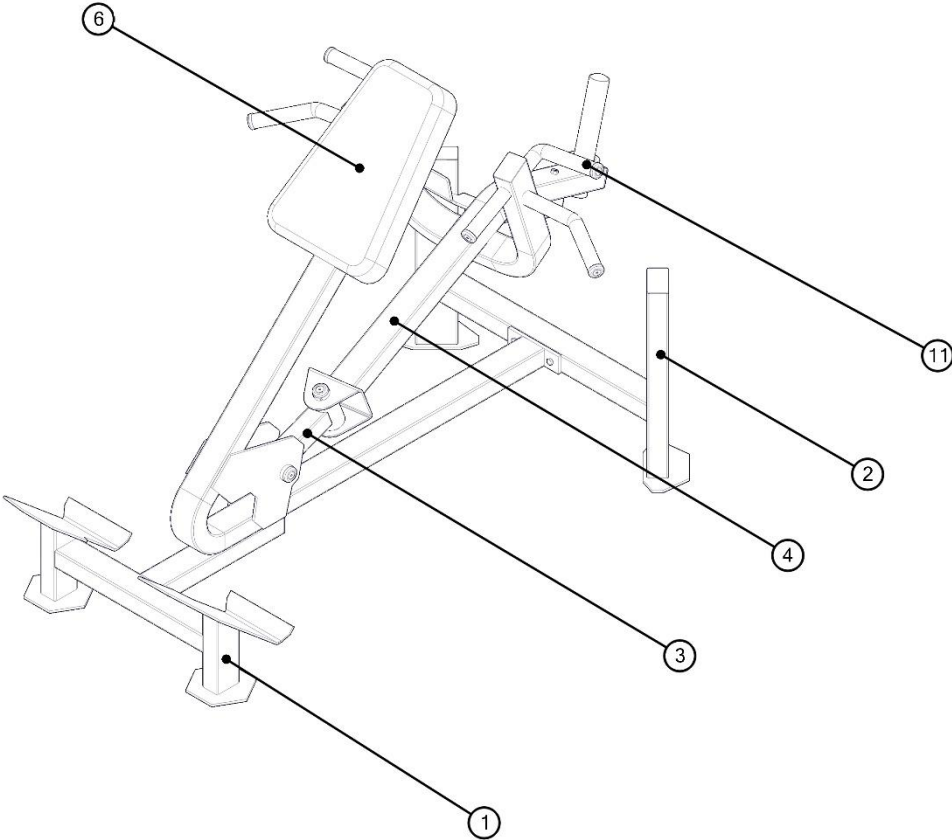


Figura 3

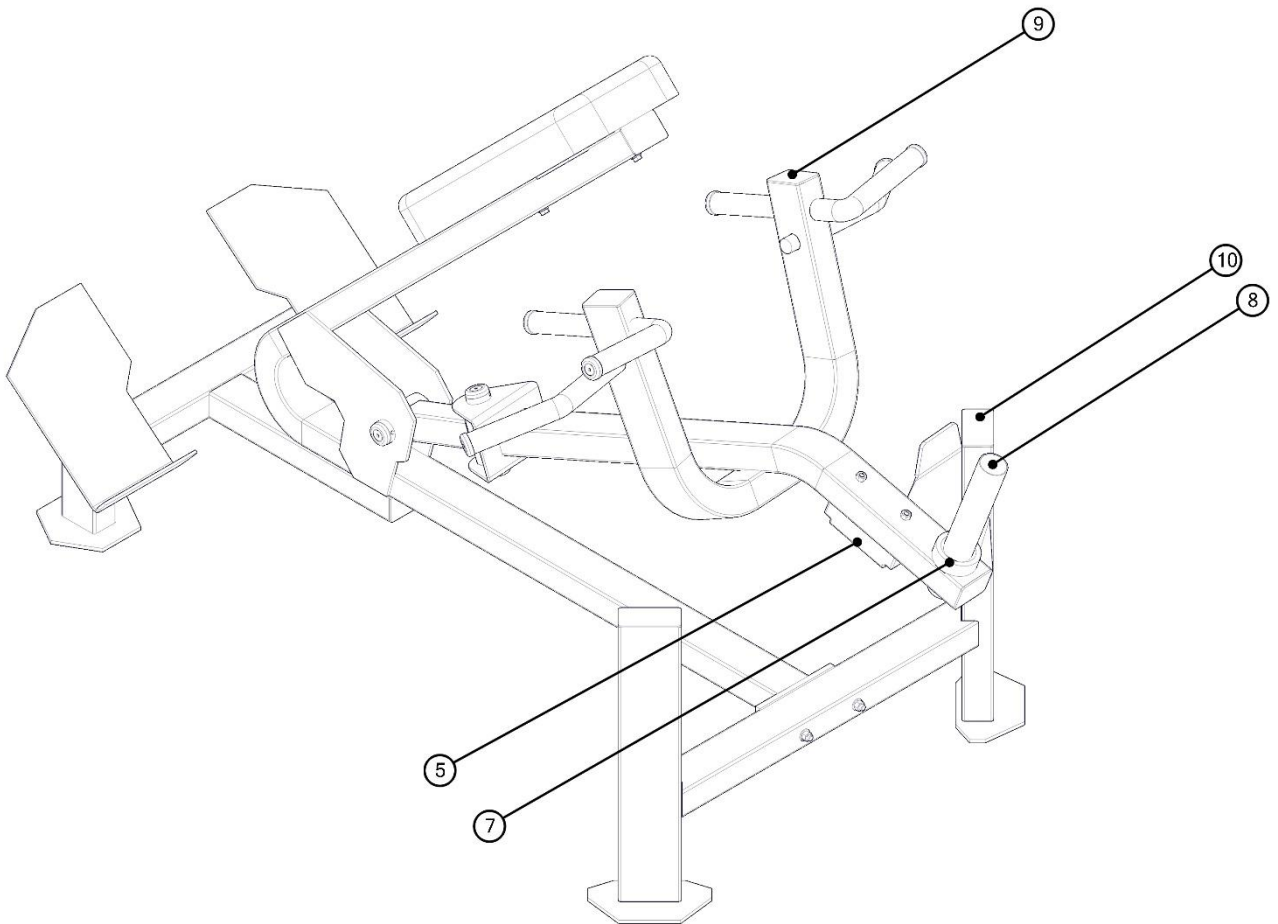


Figura 4

## TABLA DE CONTENIDO.

ID	NOMBRE	ID	NOMBRE	ID	NOMBRE
1	BASE PRINCIPAL	5	TOPE RECTANGULAR	9	TAPA 3x2
2	BASE FRONTAL	6	TAPIZADO T50	10	TAPA 4x2
3	CAMISA DOBLE	7	TOPE DONA	11	MANUBRIOS
4	SOPORTE PARA DISCOS	8	TAPA TUBO 1.5"		

## TRABAJO EN MUSCULOS.

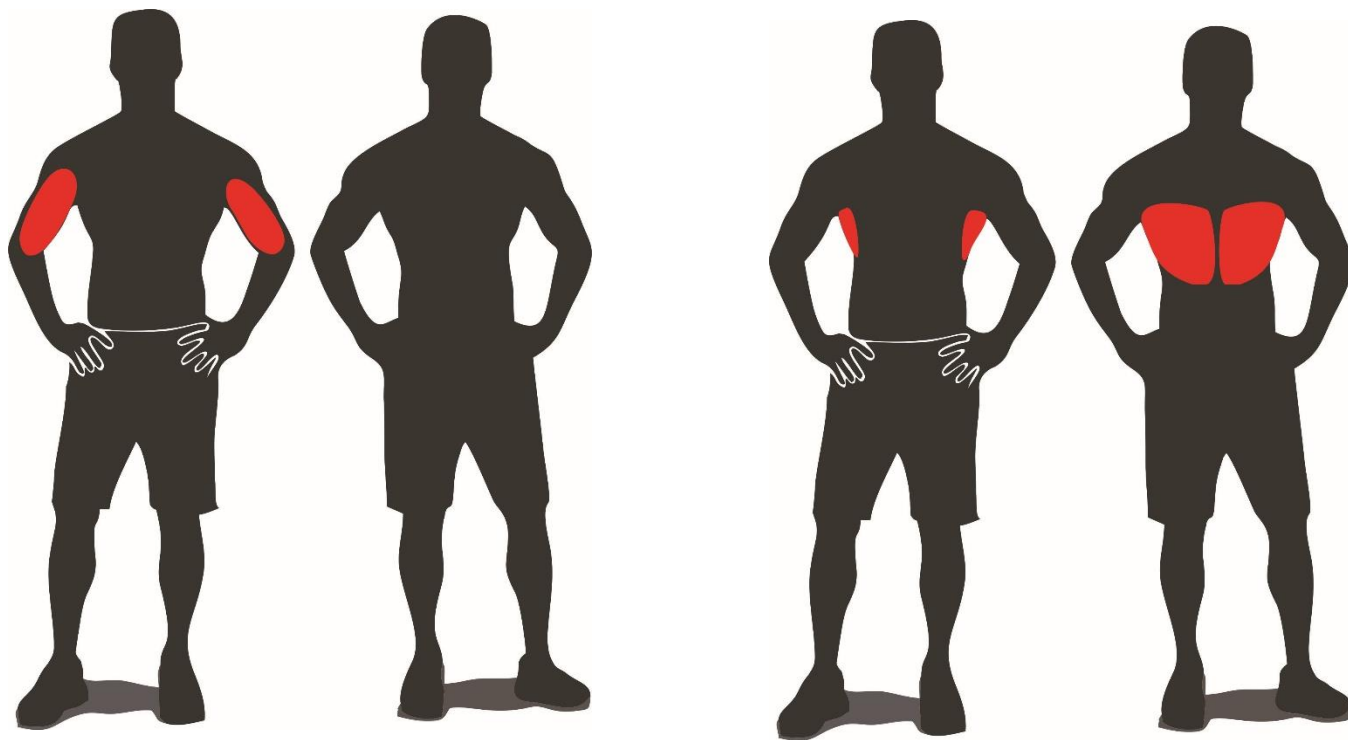


Figura 1

Esta máquina solicita el trabajo principalmente los músculos del **dorsal**. Los músculos que mayor participación tienen en este movimiento son los **romboides, trapecio, bíceps, dorsal ancho**.

### Técnica de ejecución

Para comenzar el **ejercicio** debemos colocarnos en la máquina específica para su realización, apoyado ventralmente sobre el banco inclinado, inspirar y llevar la barra, cogida en pronación (con las palmas hacia abajo) hasta el pecho, espirar al final del movimiento.

Este ejercicio similar al remo horizontal con barra, permite una mejor concentración del trabajo sobre la espalda puesto que necesita de un menor esfuerzo de concentración en la colocación del cuerpo.

# FABRICACIÓN.

## **Estructura:**

- PTR calibre 10, 11 Y 14.
- Tubo de cédula 30.  
Placa 3/16" 1/4" y 3/8" corte por computadora.

## **Soldadura:**

- Soldadura MIG.

## **Tapicería:**

- Triplay de pino, grosor de 3/4"
- Cuenta con vinil resistente ante la transpiración.
- Hule espuma de 2" alta densidad.

## **Proceso de pintado:**

- Pintura electrostática.
- Acero decapado y estabilizado mediante lavado de las piezas en disoluciones desengrasantes para Garantizar una completa limpieza del material base.
- Tratamiento fosfatizado para una mayor adherencia.
- Pintura poliéster en polvo, horneado a 210°C.

## **Mecanismos:**

- Poleas fabricadas de 4" en inyección de plástico con balero y bujes.
- Guías calibradas roladas en frío en 3/4" de diámetro.
- Transmisión en Cable de acero recubierto por PVC negro.

## **Rodamientos:**

- Baleros de 1"
- Chumaceras de 1"
- Flechas en Cold roll de 1"
- Bujes maquinados en bronce

## **Acabados:**

- Aluminio y cromo.
- Apoyos y soportes: Posiciones numeradas grabadas con plasma y laser.

## MANTENIMIENTO REQUERIDO.

Tiempos de mantenimiento	Diario	Semanal	Mensual	Semestral	Anual
<b>INSPECCIONAR:</b> Juntas, popping, seguros, placas de peso	X				
<b>LIMPIAR:</b> Tapiceria	X				
<b>INSPECCIONAR:</b> Cables y bandas y la tension de los mismos	X				
<b>Inspeccionar:</b> Barras de accesorios y mancuernas		X			
<b>Inspeccionar: calcomanias</b>		X			
<b>Inspeccionar:</b> Todas las tuercas y tornillos, ajustar de ser necesario		X			
<b>Inspeccionar:</b> Superficies antiderrapantes		X			
<b>Limpiar y lubricar:</b> Guías de placas			X		
<b>Lubricar:</b> Camisas, baleros y bujes			X		
<b>Limpiar y encerar:</b> Las superficies lustrosas del equipo				X	
<b>Engrasar :</b> Chumaceras y baleros				X	
<b>Reemplazar:</b> Cables, bandas y partes conectoras					X

Se recomienda este mantenimiento para el funcionamiento correcto del equipo, el no realizarlo puede provocar resequedad en los plásticos, quebramiento y desprendimiento de estos, atoramientos en placas, rodamientos y piezas movibles, un mal funcionamiento como una menor vida útil de la máquina.



## GARANTIA.

Tiempos de garantías	mes	Trimestre	Semestre	Anual	Trienio
Estructuras metalicas					X
Chumaceras					X
Baleros					X
Bujes de bronce					X
Tapiceria		X			
Cables		X			
Rodillos		X			
Bandas		X			
Placas de peso integrado				X	
Guias				X	
Partes no especificadas	X				
Poleas			X		

**El envío de refacciones por garantía, corre por cuenta del cliente.**