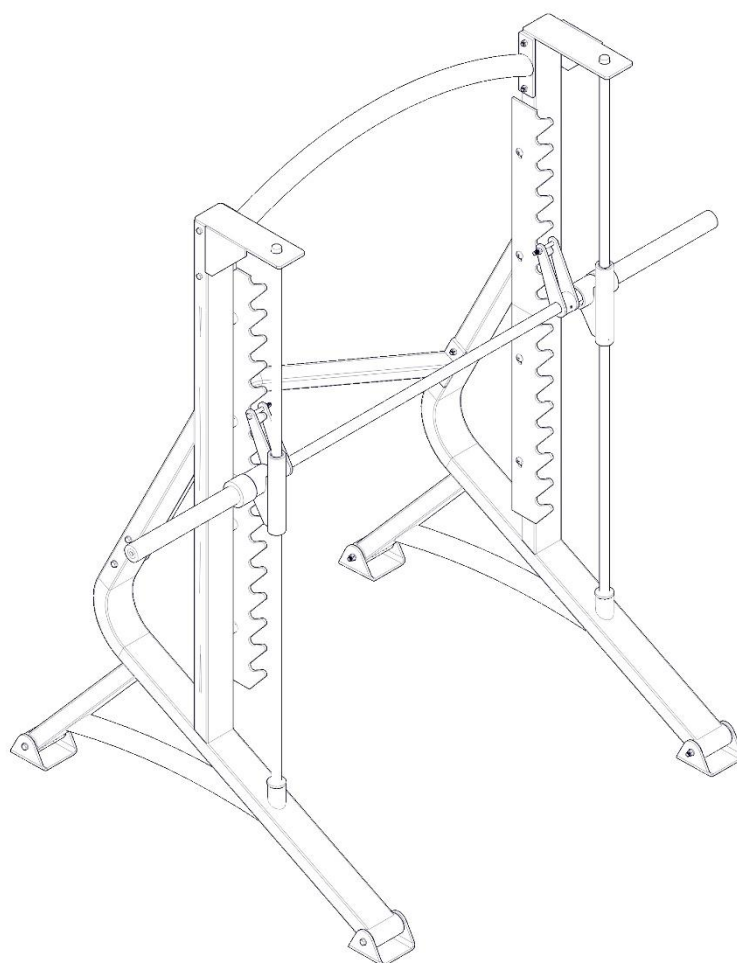


# SPORTS POWER

## FICHA TÉCNICA SMITH MACHINE



# CONTENIDO.

<b>CONTENIDO.</b> .....	1
<b>DIMENSIONES.</b> .....	2
<b>CONTENIDO EN EQUIPO.</b> .....	3
<b>TABLA DE CONTENIDO.</b> .....	3
<b>TRABAJO EN MUSCULOS.</b> .....	4
<b>CARACTERISTICAS.</b> .....	4
<b>FABRICACIÓN.</b> .....	5
<b>MANTENIMIENTO REQUERIDO.</b> .....	6
<b>GARANTIA.</b> .....	7

## DIMENSIONES.

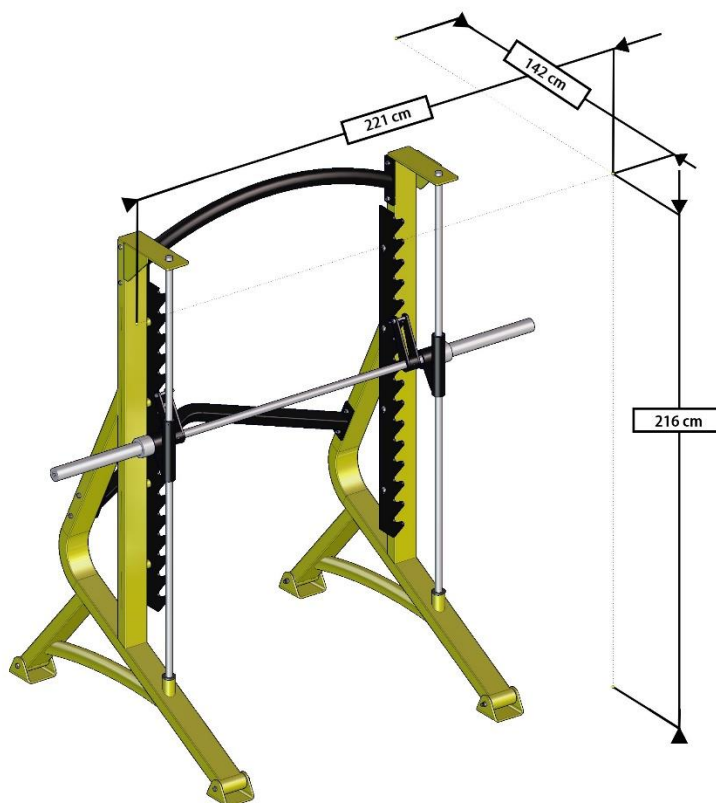


Figura 1

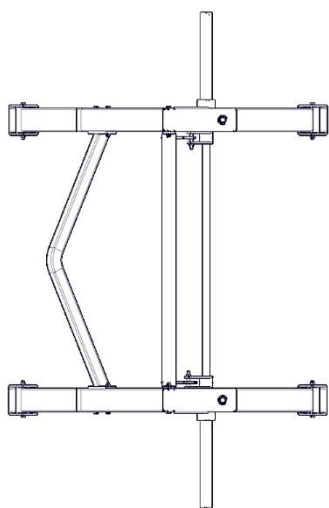


Figura 2

<b>Largo</b>	<b>221 cm</b>
<b>Ancho</b>	<b>142 cm</b>
<b>Alto</b>	<b>216 cm</b>
<b>Peso aprox.</b>	<b>100 kg</b>

Diseño moderno pensando en el ahorro de espacio y la disminución de mantenimientos. Espacio como y sistemas de rápido cambio para diferentes alturas de usuario. En su ejecución sentirá una maquina fuerte estable que aísla el musculo para una mayor concentración en el trabajo.

## CONTENIDO EN EQUIPO.

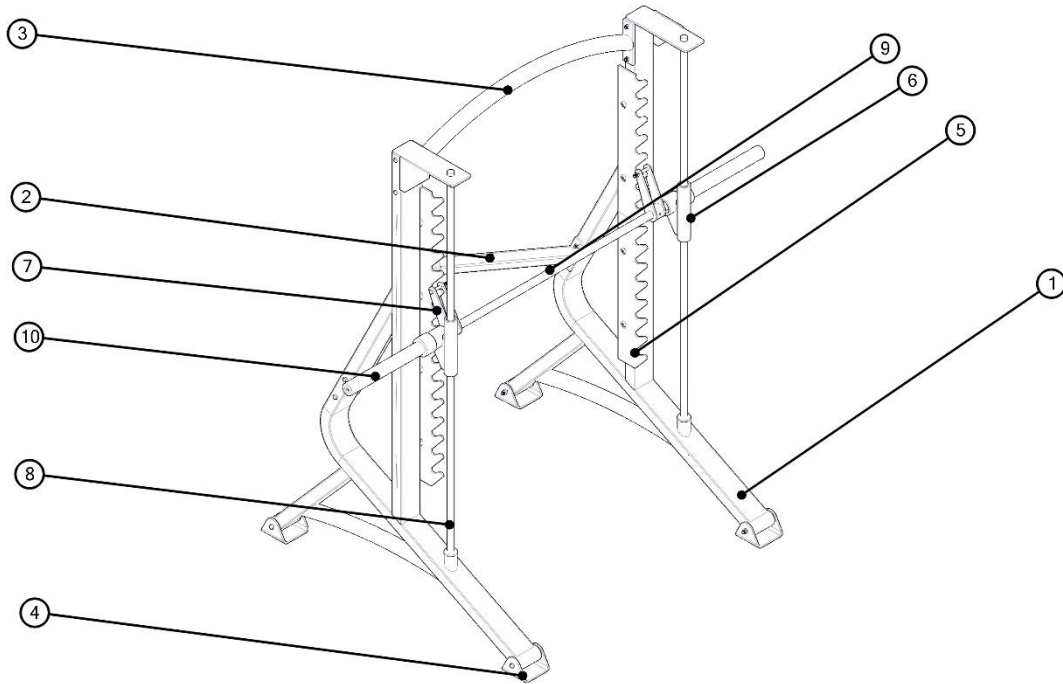


Figura 3

## TABLA DE CONTENIDO.

ID	NOMBRE	ID	NOMBRE	ID	NOMBRE
1	BASE PRINCIPAL	5	GANCHOS	9	BARRA OLIMPICA
2	SEPARADOR POSTERIOR	6	CAMISA BALEROS	10	SOPORTE PARA BARRA
3	BASE PATA	7	GANCHOS SOPORTE		
4	GANCHOS	8	GUIAS		

## TRABAJO EN MUSCULOS.

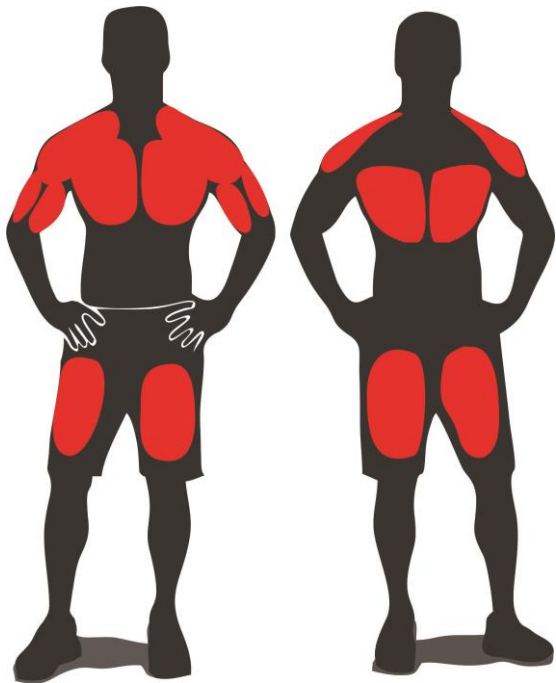


Figura 4

Con esta máquina usted podrá mayormente trabajar el musculo de las **piernas**. Los músculos que mayor participación tienen en este movimiento son el glúteo mayor, cuádriceps y aductores. También implica el trabajo de músculos secundarios como los isquiotibiales, recto femoral de cuádriceps.

Diseñada principalmente para hacer sentadilla guiadas, pero la Smith machine **es una maquina multifuncional** con la que usted podrá realizar múltiples ejercicios como es el curl bíceps (brazo), desplantes (pierna), desplantes, jalón a la barbilla (hombro), además puede agregar bancos y hacer press militar (hombro), prensa de pecho (pectorales) entre otros.

## CARACTERISTICAS.

- Diseño moderno y compacto, una maquina muy cómoda y ahorradora de espacio
- Esta máquina aísla perfectamente el musculo trabajándolo muy concentrado.
- Fabricada en ptr de 4X2 plg haciendo una maquina fuerte y resistente.
- Por su funcionalidad y comodidad será la favorita de los usuarios.

# FABRICACIÓN.

## **Estructura:**

- PTR calibre 10, 11 Y 14.
- Tubo de cédula 30.  
Placa 3/16" 1/4" y 3/8" corte por computadora.

## **Soldadura:**

- Soldadura MIG.

## **Tapicería:**

- Triplay de pino, grosor de 3/4"
- Cuenta con vinil resistente ante la transpiración.
- Hule espuma de 2" alta densidad.

## **Proceso de pintado:**

- Pintura electrostática.
- Acero decapado y estabilizado mediante lavado de las piezas en disoluciones desengrasantes para Garantizar una completa limpieza del material base.
- Tratamiento fosfatizado para una mayor adherencia.
- Pintura poliéster en polvo, horneado a 210°C.

## **Mecanismos:**

- Poleas fabricadas de 4" en inyección de plástico con balero y bujes.
- Guías calibradas roladas en frío en 3/4" de diámetro.
- Transmisión en Cable de acero recubierto por PVC negro.

## **Rodamientos:**

- Baleros de 1"
- Chumaceras de 1"
- Flechas en Cold roll de 1"
- Bujes maquinados en bronce

## **Acabados:**

- Aluminio y cromo.
- Apoyos y soportes: Posiciones numeradas grabadas con plasma y laser.

## MANTENIMIENTO REQUERIDO.

Tiempos de mantenimiento	Diario	Semanal	Mensual	Semestral	Anual
<b>INSPECCIONAR:</b> Juntas, popping, seguros, placas de peso	X				
<b>LIMPIAR:</b> Tapiceria	X				
<b>INSPECCIONAR:</b> Cables y bandas y la tension de los mismos	X				
<b>Inspeccionar:</b> Barras de accesorios y mancuernas		X			
<b>Inspeccionar:</b> calcomanias		X			
<b>Inspeccionar:</b> Todas las tuercas y tornillos, ajustar de ser necesario		X			
<b>Inspeccionar:</b> Superficies antiderrapantes		X			
<b>Limpiar y lubricar:</b> Guías de placas			X		
<b>Lubricar:</b> Camisas, baleros y bujes			X		
<b>Limpiar y encerar:</b> Las superficies lustrosas del equipo				X	
<b>Engrasar :</b> Chumaceras y baleros				X	
<b>Reemplazar:</b> Cables, bandas y partes conectoras					X

Se recomienda este mantenimiento para el funcionamiento correcto del equipo, el no realizarlo puede provocar resequedad en los plásticos, quebramiento y desprendimiento de estos, atoramientos en placas, rodamientos y piezas movibles, un mal funcionamiento como una menor vida útil de la máquina.

# GARANTIA.

Tiempos de garantías	mes	Trimestre	Semestre	Anual	Trienio
Estructuras metalicas					X
Chumaceras					X
Baleros					X
Bujes de bronce					X
Tapiceria		X			
Cables		X			
Rodillos		X			
Bandas		X			
Placas de peso integrado				X	
Guias				X	
Partes no especificadas	X				
Poleas			X		

**El envío de refacciones por garantía, corre por cuenta del cliente.**